



Vollzug Umwelt

**WEGLEITUNG**



**Bewilligung  
von Anlagen mit  
in der Luft stabilen  
Kältemitteln**



**Bundesamt für  
Umwelt, Wald und  
Landschaft  
BUWAL**



## **WEGLEITUNG**

### **Bewilligung von Anlagen mit in der Luft stabilen Kältemitteln**

Bewilligungspflicht für  
stationäre Anlagen mit mehr als  
3 kg in der Luft stabilen Kältemitteln

**Herausgegeben vom Bundesamt  
für Umwelt, Wald und Landschaft  
BUWAL  
Bern, 2004**

## **Rechtlicher Stellenwert dieser Publikation**

*Diese Publikation ist eine Vollzugshilfe des BUWAL als Aufsichtsbehörde und richtet sich primär an die Vollzugsbehörden. Sie konkretisiert unbestimmte Rechtsbegriffe von Gesetzen und Verordnungen und soll eine einheitliche Vollzugspraxis ermöglichen. Das BUWAL veröffentlicht solche Vollzugshilfen (oft auch als Richtlinien, Wegleitungen, Empfehlungen, Handbücher, Praxis-hilfen u.ä. bezeichnet) in seiner Reihe «Vollzug Umwelt». Die Vollzugshilfen gewährleisten einerseits ein grosses Mass an Rechtsgleichheit und Rechtssicherheit; andererseits ermöglichen sie im Einzelfall flexible und angepasste Lösungen. Berücksichtigen die Vollzugsbehörden diese Vollzugshilfen, so können sie davon ausgehen, dass sie das Bundesrecht rechtskonform vollziehen. Andere Lösungen sind nicht ausgeschlossen, gemäss Gerichts-praxis muss jedoch nachgewiesen werden, dass sie rechtskonform sind.*

## **Herausgeber**

Bundesamt für Umwelt, Wald und Landschaft (BUWAL)  
Das BUWAL ist ein Amt des Eidg. Departements für Umwelt, Verkehr, Energie und Kommunikation (UVEK)

## **Arbeitsgruppe Bewilligung von Kälteanlagen**

### *Vorsitz*

Christoph Rentsch, Bundesamt für Umwelt, Wald und Landschaft BUWAL, Bern

### *Mitglieder*

Marcel Adam, Eidg. Departement für Verteidigung, Bevölkerungsschutz und Sport VBS, Bern

Rolf Beck, Fördergemeinschaft Wärmepumpen Schweiz, Bern

Urs Berger, Migros Genossenschaftsbund, Zürich

Rudolf Braun, Kantonales Laboratorium BS, Basel

Felix Burger, Schweizerischer Verein für Kältetechnik SVK/ASF

Bertrand Dubey, service de l'environnement et de l'énergie VD, Epalinges

Robert Dumortier, Association Suisse du Froid ASF/SVK

Hans Götti, Bundesamt für Bauten und Logistik BBL, Bern

Brigitte Grenacher, Kantonales Laboratorium BS, Basel

Blaise Horisberger, Bundesamt für Umwelt, Wald und Landschaft BUWAL, Bern

Marcel Huber, Kantonales Laboratorium ZH, Zürich

Urs Mürger, CTA AG, Münsingen

Julius Nötzli, Bundesamt für Umwelt, Wald und Landschaft BUWAL, Bern

Günther Reiner<sup>1)</sup>, Axima Refrigeration AG, Systems Engineering, Rothenburg

Fabrice Rognon, Bundesamt für Energie BFE, Bern

Gianni Ruchti, Sezione Protezione Aria, Acqua e Suolo TI, Bellinzona

Beat Schmutz, Schweizerischer Verein für Kältetechnik SVK/ASF

Max Wey<sup>2)</sup>, Stelle für Chemikalien und Erzeugnisse LU, Luzern

<sup>1)</sup> Leitung Untergruppe Bewilligungskriterien

<sup>2)</sup> Leitung Untergruppe Bewilligungsverfahren

## **Redaktion**

Christoph Rentsch, Julius Nötzli, Günther Reiner

## **Zitiervorschlag**

Bewilligung von Anlagen mit in der Luft stabilen Kältemitteln. Wegleitung. Vollzug Umwelt. Bundesamt für Umwelt, Wald und Landschaft BUWAL, Bern, 2004, 40 S.

## **Link**

[www.umwelt-schweiz.ch/produkte](http://www.umwelt-schweiz.ch/produkte)

## **Bezug**

Bundesamt für Umwelt, Wald und Landschaft Dokumentation

CH-3003 Bern

Fax + 41 (0)31 324 02 16

E-Mail: [docu@buwal.admin.ch](mailto:docu@buwal.admin.ch)

Internet: [www.buwalshop.ch](http://www.buwalshop.ch)

Diese Publikation ist auch in französischer und italienischer Sprache erhältlich.

Bestellnummer und Preis

VU-4014-D, gratis

# Inhaltsverzeichnis

<b>Abstracts</b>	<b>5</b>
<b>1 Einleitung</b>	<b>7</b>
1.1 Bedeutung dieser Wegleitung	7
1.2 Rechtliche Grundlagen	8
1.3 Zielsetzung und Umsetzungsidee	9
<b>2 Ersatzstoffe oder Ersatzverfahren: Stand der Technik</b>	<b>9</b>
2.1 Der Begriff „Stand der Technik“	9
2.2 Hauptelemente des Bewilligungsverfahrens	9
2.2.1 Klassifizierung	9
2.2.2 Der Systemkatalog	10
2.2.3 Begründung der Wahl eines in der Luft stabilen Kältemittels	11
2.3 Kältemittel: Bereiche mit besonderem Entwicklungspotential	11
<b>3 Verhinderung von Emissionen; Stand der Technik</b>	<b>12</b>
3.1 Minimierung der Kältemittelmenge	12
3.2 Konstruktive Massnahmen	12
<b>4 Konkrete Hinweise zum Gesuchsformular</b>	<b>13</b>
<b>Beilagen</b>	
<b>I</b> Liste der Bewilligungs- und Fachstellen für Anlagen mit in der Luft stabilen Kältemitteln	15
<b>II</b> Übersicht über die wichtigsten Kältemittel	20
<b>III</b> Klassifizierung der Kälteanlagen	21
<b>IV</b> Schemata von Kältekreisläufen	25
<b>V</b> Systemkatalog	29
<b>VI</b> Muster für ein Gesuchsformular	33
<b>VII</b> Abschätzung der Sicherheit bei natürlichen Kältemitteln	37
<b>VIII</b> Kältemittel: Einsatzbereiche mit besonderem Entwicklungspotential	39



## Abstracts

- E** The construction of equipment for refrigeration, air conditioning and heat pumps containing more than 3 kg of refrigerants stable in the air - mainly hydrofluorocarbons (HFCs) - has been subject to licensing since 1 January 2004. A licence is granted if, according to the current state of technology, no alternative substances or other technologies are available, and emissions are restricted as far as possible. This guide is intended to provide practical help for the implementation of licensing. It defines the current state of technology for different fields of application (trade, industry and air conditioning). It includes compatibility with the environment, energy efficiency, the level of technological development, reliability in operation, availability on the market, economic acceptability and the safety of persons and of the environment. Since the state of technology is evolving, the guide is updated periodically.

Key words: licence, synthetic greenhouse gases, refrigerants, HFC, refrigeration, trade and industry, air conditioning, heat pumps, current state of technology

- D** Das Erstellen von Kälte-, Klima- und Wärmepumpenanlagen mit mehr als 3 kg in der Luft stabilen Kältemitteln (v.a. Fluorkohlenwasserstoffe HFKW) unterliegt seit dem 1.1.2004 einer Bewilligungspflicht. Eine Bewilligung wird erteilt, wenn nach dem Stand der Technik keine Ersatzstoffe oder Ersatzverfahren verfügbar sind und Emissionen so weit wie möglich vermieden werden. Die vorliegende Wegleitung ist eine praktische Hilfe zur Umsetzung dieser Bewilligungspflicht. Sie legt für die verschiedenen Anwendungsbereiche (Industrie-, Gewerbe- und Klimakälte) den Stand der Technik fest. Dieser umfasst die Umweltverträglichkeit, die Energieeffizienz, die technische Reife, die Betriebssicherheit, die Verfügbarkeit auf dem Markt, die wirtschaftliche Tragbarkeit und die Sicherheit von Personen und Umwelt in ihrer Gesamtheit. Da der Stand der Technik sich mit der Zeit ändert, wird die Wegleitung periodisch angepasst.

Stichworte: Bewilligung, synthetische Treibhausgase, Kältemittel, HFKW, Kältetechnik, Klimatechnik, Wärmepumpen, Stand der Technik

- F** La construction d'installations de refroidissement, de climatisation et de pompes à chaleur contenant plus de 3 kg de fluides réfrigérants stables dans l'air (avant tout des hydrofluorocarbures HFC) est soumise au régime de l'autorisation obligatoire depuis le 1<sup>er</sup> janvier 2004. Une autorisation est délivrée lorsque l'état de la technique ne connaît ni produit ni procédé de substitution et que les émissions sont évitées autant que possible. La présente directive est une aide pratique pour la mise en œuvre de cette autorisation obligatoire. Elle précise l'état de la technique pour les différents secteurs d'application (froid industriel, froid artisanal et climatisation). Elle les définit en termes d'impact sur l'environnement, d'efficacité énergétique, de maturité industrielle, de sécurité de l'exploitation, de disponibilité sur le marché, de compatibilité économique et de sécurité des personnes et de l'environnement dans leur ensemble. Comme les techniques évoluent, la directive sera périodiquement mise à jour.

Mots-clés : autorisation, gaz synthétiques à effet de serre, fluides réfrigérants, HFC, technique du froid, génie climatique, pompes à chaleur, état de la technique

- I La messa in esercizio di impianti di refrigerazione, di climatizzazione e di pompe di calore contenenti più di 3 kg di prodotti refrigeranti stabili nell'aria (soprattutto gli idrofluorocarburi HFC) è soggetta dal 1° gennaio 2004 ad un obbligo di autorizzazione. L'autorizzazione viene rilasciata se, secondo lo stato della tecnica, non si conoscono sostanze o procedimenti alternativi e se si adottano tutte le misure possibili per prevenire le emissioni. Le presenti istruzioni, che intendono fornire un supporto pratico per l'attuazione dell'obbligo di autorizzazione, definiscono per i diversi campi d'applicazione (industria, artigianato e climatizzazione) l'attuale stato della tecnica, il quale include la compatibilità ambientale, l'efficienza energetica, il grado di maturità tecnica, la sicurezza operativa, la disponibilità sul mercato, la sostenibilità economica e la sicurezza delle persone e dell'ambiente nella sua globalità. Poiché tuttavia lo stato della tecnica si evolve nel tempo, anche le istruzioni verranno aggiornate periodicamente.

Parole chiave: autorizzazione, gas sintetici ad effetto serra, prodotti refrigeranti, HFC, tecnica del freddo, tecnica della climatizzazione, pompe di calore, stato della tecnica



# 1 Einleitung

In der Luft stabile Stoffe, auch synthetische Treibhausgase genannt, besitzen ein erhebliches Klima-Erwärmungspotenzial. Gelangen sie in die Umwelt, akkumulieren sie wegen ihrer hohen Stabilität in der Atmosphäre und verteilen sich über den ganzen Globus. Einige Vertreter dieser Stoffgruppe bilden bei ihrem langsamen Abbau in der Luft für die Umwelt problematische Abbaustoffe (z.B. Herbizide). Wegen ihrer Treibhauswirkung hat die internationale Staatengemeinschaft diese Stoffe in das Kyoto-Protokoll aufgenommen. In der Schweiz hat der Bundesrat mit der Änderung vom 30. April 2003 der Stoffverordnung ein Massnahmenpaket zur Einschränkung dieser Stoffe beschlossen<sup>1</sup>.

Sowohl international als auch national geht es bei der Regelung der in der Luft stabilen Stoffe nicht um ein totales Verbot wie bei den ozonschichtabbauenden Stoffen, sondern um eine Beschränkung der Anwendungen auf Bereiche, in denen nach dem Stand der Technik keine Ersatzstoffe oder Ersatzverfahren vorhanden sind. Das vom Bundesrat mit der erwähnten Änderung der Stoffverordnung beschlossene Massnahmenpaket umfasst alle Anwendungsbereiche der in der Luft stabilen Stoffe (Kältemittel, Spraydosen, Schaumstoffe, Hochspannungstechnik, Lösungsmittel, etc.).

Das Massnahmenpaket zur Einschränkung der in der Luft stabilen Stoffe umfasst auch eine Reihe von verschiedenen neu in den Anhang 4.15 „Kältemittel“ eingefügten Vorschriften. Neben der Bewilligungspflicht für Anlagen mit mehr als 3 kg in der Luft stabilen Kältemitteln, welche Gegenstand der vorliegenden Wegleitung ist, sind u.a. die folgenden, auch andere Kältemittel<sup>2</sup> betreffenden Massnahmen beschlossen worden<sup>3</sup>:

- Die Inhaber von Geräten oder Anlagen, die mehr als 3 kg eines Kältemittels enthalten, müssen dafür sorgen, dass für jedes Gerät und für jede Anlage ein Wartungsheft geführt wird (Anhang 4.15, Ziffer 35).
- Die Inhaber von Geräten oder Anlagen, die mehr als drei Kilogramm ozonschichtabbauende oder in der Luft stabile Kältemittel enthalten, müssen ihre Geräte und Anlagen regelmässig auf ihre Dichtigkeit überprüfen lassen (Anhang 4.15, Ziffer 34).
- Jede Inbetriebnahme oder Ausserbetriebnahme von Anlagen, die mehr als drei Kilogramm ozonschichtabbauende oder in der Luft stabile Kältemittel enthalten, muss vom Inhaber der zuständigen Vollzugsbehörde gemeldet werden. Auch bereits im Betrieb stehende Anlagen sind zu melden (Anhang 4.15, Ziffer 5).

## 1.1 Bedeutung dieser Wegleitung

Die vorliegende Wegleitung richtet sich an die Vollzugsbehörden<sup>4</sup>, die über Gesuche um eine Bewilligung von Kälteanlagen und Wärmepumpen mit mehr als 3 kg in der Luft stabilen Kältemitteln entscheiden. Es werden Kriterien definiert, nach denen beurteilt werden kann, ob die Anforderungen des Standes der Technik erfüllt sind. Gleichzeitig dient diese Wegleitung auch den Gesuchstellern für das Planen von Anlagen. Folgen die Gesuchsteller den Angaben über den Stand der Technik, wissen sie, ob ein Gesuch nötig ist und nach welchen Kriterien das Gesuch gegebenenfalls beurteilt wird.

Der Stand der Technik wird von den Behörden in enger Zusammenarbeit mit den Fachbranchen anhand klar umschriebener Kriterien festgelegt und periodisch der Entwicklung angepasst. Nach jeder Neubeurteilung wird gegebenenfalls auch diese Wegleitung entsprechend aktualisiert.

---

<sup>1</sup> ausführliche Informationen s. [www.umwelt-schweiz.ch/produkte](http://www.umwelt-schweiz.ch/produkte) => Schutz der Atmosphäre

<sup>2</sup> Übersicht über die wichtigsten Kältemittel: s. [Beilage II](#)

<sup>3</sup> vgl. die "Wegleitung zum Wartungsheft, zur Dichtigkeitskontrolle und zur Meldepflicht bei stationären Anlagen und Geräten mit Kältemitteln", Vollzug Umwelt, BUWAL, Bern, 2004

<sup>4</sup> Liste der Bewilligungs- und Fachstellen: s. [Beilage I](#)

## 1.2 Rechtliche Grundlagen

Mit der Änderung der Stoffverordnung hat der Bundesrat u.a. eine am 1. Januar 2004 in Kraft getretene Bewilligungspflicht für stationäre Anlagen mit mehr als 3 kg in der Luft stabilen Kältemitteln eingeführt.

Für industriell gefertigte Wärmepumpen mit einem dauerhaft geschlossenen Kältekreislauf, die für Wohnbauten bestimmt sind, tritt die Bewilligungspflicht am 1. Januar 2007 in Kraft.

Unter die Bewilligungspflicht fallen:

- Neuanlagen, die unabhängig von schon bestehenden Anlagen erstellt werden, wie auch Ersatzanlagen für bereits bestehende Anlagen,
- Erweiterungen und Umbauten bestehender Anlagen, die den Kälte erzeugenden Teil betreffen. Dies schliesst auch die Umrüstung bestehender Anlagen auf in der Luft stabile Kältemittel ein.

Nicht unter die Bewilligungspflicht fallen fest eingebaute, aber nicht mit einem Kälte- oder Wärmeverteilssystem (z. B. Rohrleitungen oder Kanäle) fest verbundene Klimageräte. Solche steckerfertige Geräte gelten als Geräte und nicht als Anlagen (vgl. Anhang 4.15 Ziff. 1 Abs. 5).

### Auszüge aus Anhang 4.15 der Stoffverordnung:

#### 1 Begriffe

<sup>1</sup> - <sup>3</sup> ...

<sup>4</sup> Der Umbau des Kälte erzeugenden Teils bestehender Anlagen ist der Abgabe von Anlagen gleichgestellt.

<sup>5</sup> Fest eingebaute Klimageräte gelten als Geräte und nicht als Anlagen.

#### 33 Bewilligungspflicht für stationäre Anlagen mit in der Luft stabilen Kältemitteln

<sup>1</sup> Das Erstellen von stationären Anlagen mit mehr als 3 kg in der Luft stabilen Kältemitteln ist bewilligungspflichtig.

<sup>2</sup> Eine Bewilligung wird erteilt, wenn:

- a. nach dem Stand der Technik keine Ersatzstoffe oder Ersatzverfahren verfügbar sind; und
- b. die nach dem Stand der Technik verfügbaren Massnahmen zur Vermeidung von Emissionen getroffen worden sind.

<sup>3</sup> Bewilligungsbehörde ist:

- a. die zuständige Behörde des Kantons
- b. die zuständige Bundesbehörde für Anlagen nach Absatz 1, die dem Betrieb von Bauten oder Anlagen dienen, für deren Bewilligung der Bund zuständig ist; für die Mitwirkung des Bundesamtes und der Kantone gilt Artikel 41 Absätze 2 und 4 des Umweltschutzgesetzes.

#### 7 Übergangsbestimmungen (gemäss Änderung der Stoffverordnung vom 23.6.04)

<sup>7</sup> Die Bewilligungspflicht nach Ziffer 33 tritt in Kraft:

- a. am 1. Januar 2007 für industriell gefertigte Wärmepumpen mit einem dauerhaft geschlossenen Kreislauf bei Wohnbauten;
- b. am 1. Januar 2004 für alle übrigen Anlagen.

<sup>8</sup> Die Pflicht zur Durchführung einer Dichtigkeitskontrolle nach Ziffer 34 und die Pflicht zur Führung eines Wartungshefts nach Ziffer 35 treten am 1. Januar 2004 in Kraft.

## 1.3 Zielsetzung und Umsetzungsidee

Mit der Bewilligungspflicht für stationäre Anlagen mit mehr als 3 kg in der Luft stabilen Kältemitteln soll erreicht werden, dass neue Kälteanlagen und Wärmepumpen in Zukunft – wenn immer möglich – nicht mehr mit in der Luft stabilen Kältemitteln betrieben werden. Anlagen mit in der Luft stabilen Stoffen können nur dann bewilligt werden, wenn nach dem Stand der Technik keine Ersatzstoffe oder Ersatzverfahren vorhanden sind (siehe Kapitel 2). Da sich der Stand der Technik dauernd weiter entwickelt, wird sich die Bewilligungspraxis dieser Entwicklung anpassen und schrittweise zu einer Verminderung der Einsatzgebiete und der Einsatzmengen der in der Luft stabilen Kältemittel führen.

Wo nach dem Stand der Technik keine Alternativen zum Einsatz in der Luft stabiler Kältemittel bestehen, wird eine Anlage zudem nur bewilligt, wenn gezielt Massnahmen getroffen werden, mit denen Emissionen des Kältemittels während der ganzen Dauer des Betriebs der Anlage vermieden werden (siehe Kapitel 3).

## 2 Ersatzstoffe oder Ersatzverfahren: Stand der Technik

### 2.1 Der Begriff „Stand der Technik“

Die Frage nach einem Ersatzstoff oder Ersatzverfahren wird nicht allein nach dem Kriterium der technischen Machbarkeit beurteilt. Vielmehr entsprechen Alternativen zu heute gängigen Systemen nach der Stoffverordnung nur dem Stand der Technik, wenn die nachstehenden Bedingungen als Gesamtheit berücksichtigt sind:

- bessere Umweltverträglichkeit des Kältemittels,
- vergleichbare oder bessere Energieeffizienz,
- technische Machbarkeit erwiesen und erprobt,
- Betriebssicherheit gewährleistet,
- Verfügbarkeit auf dem Markt gesichert,
- wirtschaftliche Tragbarkeit gegeben,
- Sicherheit von Personen und Umwelt gewährleistet.

Mit dieser breiten Palette von Beurteilungskriterien wird verhindert, dass mit dem Umsteigen von einem System auf ein anderes das Problem nur verschoben, aber nicht gelöst wird. Da meistens mit keinem Kältemittel alle Kriterien maximal erfüllt werden können, sollte für jede Anwendung jene Kombination von Kältemittel, System und Komponenten eingesetzt werden, bei der die genannten Kriterien gesamthaft in bester Weise erfüllt werden.

Wie in Kapitel 1.1 erwähnt, wird der Stand der Technik von den Behörden in enger Zusammenarbeit mit den Fachbranchen anhand klar umschriebener Kriterien festgelegt und periodisch der Entwicklung angepasst.

### 2.2 Hauptelemente des Bewilligungsverfahrens

#### 2.2.1 Klassifizierung

Die Kältetechnik umfasst verschiedene Anwendungsgebiete mit sehr unterschiedlichen Anforderungen. Die Anlage, für die eine Bewilligung beantragt wird, muss durch den Gesuchsteller zuerst anhand der **Beilage III** „Klassifizierung der Kälteanlagen“ einer Anwendung zugeordnet werden. Es werden die 4 grossen Anwendungsbereiche

- Wärmepumpen für Wohnbauten,
- Klimakälte,
- Gewerbekälte und
- Industriekälte

unterschieden. Diese sind wiederum in Unterbereiche eingeteilt. Die Grenzen zwischen den Anwendungsbereichen sind nicht immer scharf. Bei Anlagen, die verschiedenen Anwendungen zugeteilt werden können, ist jene Anwendung anzugeben, der sie am ehesten entsprechen.

## **2.2.2 Der Systemkatalog (Auswahl von Kältemittel und Kreislauf)**

In Kälteanlagen und Wärmepumpen müssen natürliche Kältemittel eingesetzt werden, wenn im Vergleich zu Anlagen mit in der Luft stabilen Kältemitteln ein zumutbares Kosten/Ökonutzen-Verhältnis zu erwarten ist und eine Anlage nicht in einem sicherheitstechnisch problematischen Bereich platziert werden muss.

Die Kältekreislaufotypen sind in Beilage IV dargestellt (Direktverdampfung, Kälte Träger, Direktverflüssigung, Wärmeträger, Kaskaden-Kälteanlagen mit 2 Kreisläufen für tiefe Temperaturen).

Ob eine Anlage in einem bestimmten Anwendungsbereich grundsätzlich mit natürlichem Kältemittel zu planen ist, wird anhand des Systemkatalogs (Beilage V) festgestellt. Anhand der zutreffenden Kälteanwendung ist zu prüfen, ob ein natürliches Kältemittel eingesetzt werden kann. Wird im konkreten Fall dennoch kein natürliches Kältemittel eingesetzt, so muss dies im Gesuch begründet werden (vgl. Kap. 4 und Beilage VI).

### **Stand der Technik gemäss Stoffverordnung (StoV)**

Die Anlage muss im Systemkatalog grundsätzlich immer anhand der Spalte „Stand der Technik gemäss StoV“ der massgebenden Anwendung bestimmt werden. Sofern dort für eine Kälteanwendung mehrere Kältemittel aufgeführt sind, stehen verschiedene dem Stand der Technik entsprechende Anlagevarianten zur Auswahl.

Anlagen entsprechen dem Stand der Technik gemäss StoV, wenn sie technisch ausgereift und optimiert sind und ein zumutbares Kosten/Ökonutzen-Verhältnis aufweisen. Es müssen in der Regel mindestens 5 derartige Anlagen seit mindestens 2 Jahren ohne wesentliche Störungen in Betrieb sein.

Das Kosten/Ökonutzen-Verhältnis ergibt sich aus dem Vergleich einer umweltverträglicheren Alternative mit einer Referenzanlage in konventioneller Technik. Dabei werden die Mehrkosten der Alternative durch deren Ökonutzen dividiert. Der Ökonutzen ist die Differenz zwischen dem TEWI<sup>5</sup> der Referenzvariante und dem tieferem TEWI der Alternative.

Bei der Erstellung des Systemkatalogs und der Entscheidungskriterien für Zwischenkreisläufe (vgl. Kap.3.1) war das zumutbare Kosten/Ökonutzen-Verhältnis ein wesentlicher Faktor. Das Kosten/Ökonutzen-Verhältnis ist also für die typischen Anwendungsfälle bereits berechnet und in die Beurteilung des Standes der Technik einbezogen worden.

---

<sup>5</sup> Der **TEWI** (Total Equivalent Warming Impact) umfasst - in äquivalente CO<sub>2</sub>-Emissionen umgerechnet - die Emissionen durch Kältemittelverluste, Kältemittel-Recycling sowie durch thermische Kraftwerke bei der Erzeugung des elektrischen Stroms zum Antrieb der Kältemaschinen. (In der Schweiz gibt es zwar nur wenige thermische Kraftwerke, aber im Winterhalbjahr wird u.a. Strom von thermischen Kraftwerken importiert.)

## **Mögliche Alternativen**

Wo im Systemkatalog unter „Mögliche Alternativen“ auf eine Lösung mit natürlichem Kältemittel hingewiesen wird, kann auch diese gewählt werden. Eine solche Lösung ist aber noch nicht allgemein verbindlich. Entweder übersteigen die Mehrkosten für die erzielte TEWI-Verbesserung die zumutbare Höhe oder die Erfahrungen mit der neuen Technik sind noch ungenügend. Ein Anlagensystem wird in der Regel in der Spalte „Mögliche Alternativen“ aufgeführt, wenn mindestens 3 derartige Anlagen seit einem Jahr ohne wesentliche Störungen in Betrieb sind.

## **Bestimmung des Codes der beantragten Kälteanlage**

Muss für eine Anlage mit einem in der Luft stabilen Kältemittel eine Bewilligung beantragt werden und ist sie anhand des Systemkatalogs bestimmt, so ist der dazugehörige dreiteilige Code in das Antragsformular einzutragen. Der erste Teil des Codes bezieht sich auf den Anwendungsbereich (Klassifizierung) der Anlage, der zweite Teil auf das Kältemittel und der dritte Teil auf den Kältekreislauf.

### **2.2.3 Begründung der Wahl eines in der Luft stabilen Kältemittels**

Der Systemkatalog zeigt, ob heute nach dem Stand der Technik für eine bestimmte Anwendung natürliche Kältemittel grundsätzlich zur Verfügung stehen. Anlagen mit brennbaren oder giftigen Kältemitteln können aber nicht an allen Standorten unter denselben Bedingungen erstellt werden. Deshalb müssen bei Anwendungsbereichen, in denen natürliche Kältemittel grundsätzlich zur Verfügung stehen, auf den Aufstellungsort der konkreten Anlage bezogene Überlegungen zur Sicherheit angestellt werden. Als Hilfsmittel für die Abschätzung der Sicherheit bei Anlagen mit natürlichen Kältemitteln dient die Beilage VII. Ergibt die Standort spezifische Abschätzung, dass natürliche Kältemittel eingesetzt werden können, fällt die geplante Anlage unter die Kategorie „Natürliche Kältemittel prioritär“. Ergibt die Abschätzung, dass keine natürlichen Kältemittel eingesetzt werden können, fällt die geplante Anlage unter die Kategorie „Natürliche Kältemittel nicht prioritär“. Die beiden Kategorien sind auch im Systemkatalog aufgeführt.

In beiden Fällen müssen unter Punkt 8 des Gesuchsformulars hinreichende Gründe für den Einsatz von in der Luft stabilen Kältemitteln angeführt sein. Auf eine Begründung kann nur verzichtet werden, wenn im Systemkatalog für die geplante Anwendung kein System mit natürlichen Kältemitteln angegeben ist.

## **2.3 Kältemittel: Bereiche mit besonderem Entwicklungspotential**

Die Kältetechnik ist ein sehr vielfältiger Industriezweig. Der Stand der Technik ist, wie in der Einleitung und in diesem Kapitel dargelegt, nicht etwas Statisches. In verschiedenen Bereichen, in denen heute üblicherweise Systeme mit in der Luft stabilen Kältemitteln verwendet werden, sind Entwicklungen im Gange, die innerhalb weniger Jahre den Verzicht auf diese Kältemittel ermöglichen werden. Im Beilage VIII sind für die natürlichen Kältemittel diejenigen Anwendungsbereiche angeführt, in denen sich heute bereits eine Ablösung der in der Luft stabilen Kältemittel ankündigt.

### 3 Verhinderung von Emissionen: Stand der Technik

Falls für eine neue Kälteanlage ein System mit einem in der Luft stabilen Kältemittel eingesetzt werden muss, ist besonders gut darauf zu achten, dass die Kältemittel-Emissionen möglichst klein gehalten werden. Dies kann einerseits dadurch erreicht werden, dass durch die Einrichtung von Zwischenkreisläufen die notwendige Kältemittelmenge reduziert wird. Andererseits können beim Bau der Anlage besondere konstruktive Massnahmen getroffen werden.

#### 3.1 Minimierung der Kältemittelmenge (Kälte- bzw. Wärmeträgerkreisläufe)

Bei Anlagen mit grösseren Kältemittelmengen kann das Risiko von Emissionen durch die Verwendung von Zwischenkreisläufen vermindert werden. Der Einsatz eines Kälte- bzw. Wärmeträgerkreislaufts wird dann verlangt, wenn der durch diese Zwischenkreisläufe bedingte Mehrenergieverbrauch nicht zu einer Erhöhung des TEWI<sup>5</sup> der Anlage führt und das Kosten/Ökonutzen-Verhältnis in einem zumutbaren Rahmen bleibt.

##### **Kälte- bzw. Wärmeträgerkreisläufe**

Ein Kälte- bzw. Wärmeträgerkreislauf ist für HFKW-Kälteanlagen zur Luftkühlung mit einer Kälteleistung von mehr als 80 kW und mit mindestens 3 Luftkühlern notwendig. Ausgenommen sind Anlagen zur Tiefkühlung in der Gewerbekälte, weil hier noch keine dem Stand der Technik entsprechenden Alternativen zur Verfügung stehen.

##### **Wärmeträgerkreisläufe**

Bei Anlagen mit einer Kälteleistung über 100 kW ist ein Wärmeträgerkreislauf dann notwendig, wenn sie mit einer Aufstauregelung<sup>6</sup> ausgerüstet sind und ein Kältemittel mit einem GWP über 2000 (z.B. R404A oder R507) verwendet wird.

Bei Kältemitteln mit einem GWP über 4000 dürfen luftgekühlte Verflüssiger generell nicht eingesetzt werden.

#### 3.2 Konstruktive Massnahmen

Der/die Gesuchsteller/in wird verpflichtet dafür zu sorgen, dass die folgenden konstruktiven Massnahmen zur Verringerung der Kältemittlemissionen getroffen werden:

##### **Hermetisierung des Kältekreislaufes durch:**

- Einsatz von voll- und halbhermetischen Verdichtern,
- Absperrventile nur mit Schutzkappen
- pneumatische Regelventile immer mit Faltenbalg,
- gelötete oder geschweisste Rohrleitungen
- gelötete Anschlüsse von Schalt- und Regelgeräten, Filter-Trocknern, Schaugläsern und Expansionsventilen, soweit möglich
- lösbare Verbindungen ausschliesslich geflanscht (keine Bördel, Verschraubungen nur in Ausnahmefällen z.B. Manometer)

---

<sup>6</sup> Unter einer Aufstauregelung versteht man ein Regelventil am Flüssigkeitsaustritt eines luftgekühlten Verflüssigers, das durch Aufstauen des Kältemittelkondensats die Wärmeübertragungsfläche reduziert und so im Winter verhindert, dass der Verflüssigungsdruck zu tief absinkt. Die Folge davon wäre, dass nicht mehr genügend Kältemittel durch das Expansionsventil fliessen könnte und die Anlage auf Störung ginge.

**Einsatz von korrosionsbeständigen Werkstoffen** zur Verhinderung von Kältemittelleckagen.

**Technische Überwachung** mit automatischer Alarmvorrichtung bei Anlagen ab 50 kg Kältemittelfüllung pro Kreislauf zur Früherkennung von Leckagen in der Luft. Überwacht wird der Maschinenraum oder, bei Aufstellung im Freien, das Gehäuse für den Kompressorenteil.

Zum Zeitpunkt der Gesuchsstellung entsprechen die hier aufgeführten Angaben einer Selbstverpflichtung des Gesuchstellers. In der Entscheidungsverfügung der Bewilligungsbehörde können sie als Auflagen formuliert werden.

## 4 Konkrete Hinweise zum Gesuchsformular

Ein Muster für ein Gesuchsformular findet sich in Beilage VI. Massgebend für ein konkretes Bewilligungsgesuch ist aber ausschliesslich das vom zuständigen Kanton herausgegebene Formular. Dieses ist bei den Vollzugsbehörden des Standortkantons der Anlage (vgl. Beilage I) anzufordern ist.

- **Zu 4) Kältemittel**

Entscheidend ist die Kältemittelmenge der gesamten beantragten Kälteanlage/Wärmepumpe. Im Falle der Erweiterung einer Anlage genügt die Angabe der Differenz zwischen der bisherigen und der zukünftigen Kältemittelmenge also nicht.

- **Zu 5) Art der Anlage**

Als **Neuanlagen** gelten sowohl Anlagen, die unabhängig von einer eventuell schon bestehenden Anlage erstellt werden, wie auch **Ersatzanlagen**.

Um eine **Erweiterung** handelt es sich, wenn eine bestehende Anlage erweitert wird, z.B. zur Erhöhung der Kälteleistung.

Bei einem **Umbau** wird der Kälte erzeugende Teil einer bestehenden Anlage umgebaut, um diesen z. B. auf ein anderes Kältemittel umzustellen, auf den neuesten Stand der Technik zu bringen oder ihn anders zu nutzen.

- **Zu 6) Anwendung**

Für die verschiedenen Anwendungskategorien gelten die Definitionen gemäss **Beilage III** „Klassifikation von Kälteanlagen“. Hier ist auch der im Systemkatalog (**Beilage V**) ermittelte Code für die Anlage einzutragen (vgl. Kapitel 2.2.2). Entspricht eine geplante Anlage nicht genau einer im Systemkatalog aufgeführten Variante (z.B. ähnliches Kältemittel), ist der Code derjenigen Anlage einzufügen, welche der projektierten Anlage am ähnlichsten ist. Die Abweichung ist in jedem Falle unter Punkt 11) zu erläutern.

- **Zu 7) Technische Daten der Kälteanlage / Wärmepumpe**

Bei Anlagen mit mehreren Kältemittelkreisläufen (z. B. Kaskadenanlagen oder mehreren unabhängigen Kältemaschinen) müssen die Daten für jeden dieser Kreisläufe separat angegeben sein.

- **Zu 8) Begründung für die Verwendung in der Luft stabiler Kältemittel (HFKW)**

Falls für die vorgesehene Anlage im Systemkatalog Systeme mit und ohne in der Luft stabile Kältemittel vorgesehen sind, ist die Wahl eines in der Luft stabilen Kältemittels hier stichwortartig zu begründen. Vgl. Kap. 2.2.3. Ist die Auswahl klar vom Standort abhängig, ist dem Gesuch ein Grundrissplan (Situationsplan) beizulegen.

## **Beilagen**

- I** Liste der Bewilligungs- und Fachstellen für Anlagen mit in der Luft stabilen Kältemitteln
- II** Übersicht über die wichtigsten Kältemittel
- III** Klassifizierung der Kälteanlagen
- IV** Schemata von Kältekreisläufen
- V** Systemkatalog
- VI** Muster für ein Gesuchsformular
- VII** Abschätzung der Sicherheit bei natürlichen Kältemitteln
- VIII** Kältemittel: Einsatzbereiche mit besonderem Entwicklungspotential



## Beilage I / Annexe I / Allegato I

### Kantonale Bewilligungsstellen für Anlagen mit in der Luft stabilen Kältemitteln (Stoffverordnung)

Stand 28. Juni 2004

### Services cantonaux compétents pour l'autorisation des installations contenant des réfrigérants stables dans l'air (Ordonnance sur les substances)

Etat du 28 juin 2004

### Autorità cantonali competenti per l'autorizzazione degli impianti di refrigerazione contenenti sostanze stabili nell'aria (ordinanza sulle sostanze)

Stato del 28 giugno 2004

Kanton / Canton / Cantone	Kantonale Bewilligungsstelle Service compétent Autorità competente
AG	Kantonales Labor Aargau Sektion Chemie- und Biosicherheit Kunsthauseweg 24 5000 <b>Aarau</b> Tel. 062/835 30 90 FAX 062/835 30 89
AI	Bau- und Umweltdepartement des Kantons Appenzell-Innerrhoden Amt für Umweltschutz Gaiser Strasse 8 9050 <b>Appenzell</b> Tel. 071/788 93 41 FAX 071/788 93 59
AR	Amt für Umweltschutz des Kantons Appenzell-Ausserrhoden Abteilung Gewässerschutz und Stoffe Kasernenstrasse 17 9102 <b>Herisau</b> Tel. 071/353 65 35 FAX 071/352 28 10 afu@afu.ar.ch
BE	Kantonales Laboratorium Bern Abteilung Umweltschutz und Gifte Muesmattstrasse 19 Postfach 3000 <b>Bern 9</b> Tel. 031/633 11 41 FAX 031/633 11 98 info.ugi.kl@gef.be.ch
BL	Amt für Umweltschutz und Energie des Kantons Basel-Landschaft Fachstelle Stoffe und Chemikalien Rheinstrasse 29 4410 <b>Liestal</b> Tel. 061/925 55 05 FAX 061/925 69 84 stoffe@bud.bl.ch

Kanton / Canton / Cantone	Kantonale Bewilligungsstelle Service compétent Autorità competente
BS	<p><i>Bewilligungsstelle (Einreichen der Gesuche):</i></p> <p>Bauinspektorat Baubewilligungen und Kontrolle Rittergasse 4 Postfach 4001 <b>Basel</b> Tel. 061/267 91 97 Fax 061/267 60 40</p> <hr/> <p><i>Fachstelle (fachliche Fragen):</i></p> <p>Kantonales Laboratorium Basel-Stadt Kontrollstelle für Chemie- und Biosicherheit Kannenfeldstrasse 2 Postfach 4012 <b>Basel</b> Tel. 061/385 25 00 FAX 061/385 25 09 <a href="http://www.kantonslabor-bs.ch">www.kantonslabor-bs.ch</a></p>
FR	<p>Service de l'environnement Route de la Fonderie 2 1700 <b>Fribourg</b> Tél. 026/305 37 60 FAX 026 /305 10 02</p>
GE	<p>Service du pharmacien cantonal Section des toxiques Av. de Beau-Séjour 24 1206 <b>Genève</b> Tél. 022/839 98 60 FAX 022/839 98 89 <a href="mailto:section.toxiques@etat.ge.ch">section.toxiques@etat.ge.ch</a> <a href="http://www.genève.ch/pharmacien/welcome.htm">www.genève.ch/pharmacien/welcome.htm</a></p> <hr/> <p><i>Pour les installations de climatisation et les pompes à chaleur :</i></p> <p>Police des constructions rue David-Dufour 5 1211 <b>Genève 8</b></p>
GL	<p>Amt für Umweltschutz des Kantons Glarus Postgasse 29 8750 <b>Glarus</b> Tel. 055/646 67 00 FAX 055/646 67 99 <a href="mailto:afu@gl.ch">afu@gl.ch</a></p>
GR	<p>Amt für Natur und Umwelt Gürtelstrasse 89 7001 <b>Chur</b> Tel. 081/257 29 46 FAX 081/257 21 54 <a href="mailto:info@anu.gr.ch">info@anu.gr.ch</a></p>

Kanton / Canton / Cantone	Kantonale Bewilligungsstelle Service compétent Autorità competente
JU	Office des eaux et de la protection de la nature Les Champs-Fallats 2882 <b>St-Ursanne</b> Tél. 032/461 48 00 FAX 032/461 48 01
LU	Stelle für Chemikalien und Erzeugnisse Meyerstrasse 20 Postfach 6000 <b>Luzern 11</b> Tel. 041/228 64 24 FAX 041/228 60 59 chemikalien@lu.ch
NE	Service de la protection de l'environnement Rue du Tombet 24 Case postale 145 2034 <b>Peseux</b> Tél. 032/889 67 30 FAX 032/889 62 63 <a href="mailto:Service.ProtectionEnvironnement@ne.ch">Service.ProtectionEnvironnement@ne.ch</a> <a href="http://www.ne.ch/environnement">www.ne.ch/environnement</a>
NW	Laboratorium der Urkantone Giftinspektorat Föhneneichstrasse 15 Postfach 363 6440 <b>Brunnen</b> Tel. 041/825 41 41 FAX 041/825 41 40 <a href="mailto:info@laburk.ch">info@laburk.ch</a>
OW	Amt für Umwelt und Energie des Kantons Obwalden Dorfplatz 4a Postfach 1661 6061 <b>Sarnen</b> Tel. 041/666 63 27 FAX 041/666 62 82 <a href="mailto:umwelt.energie@ow.ch">umwelt.energie@ow.ch</a> <a href="http://www.obwalden.ch">www.obwalden.ch</a>
SG	Amt für Lebensmittelkontrolle Abteilung Gifte und Stoffe Blarerstrasse 2 9001 <b>St. Gallen</b> Tel. 071/229 28 00 FAX 071/229 28 01 <a href="mailto:info@gd-kal.sg.ch">info@gd-kal.sg.ch</a> <a href="http://www.kal.ch">www.kal.ch</a>
SH	Amt für Lebensmittelkontrolle und Umweltschutz Mühlentalstrasse 184 Postfach 8201 <b>Schaffhausen</b> Tel. 052/632 76 63 FAX 052/624 72 35

Kanton / Canton / Cantone	Kantonale Bewilligungsstelle Service compétent Autorità competente
SO	Amt für Umwelt des Kantons Solothurn Abteilung Stoffe Fachstelle Gefahrstoffe Werkhofstrasse 5 4509 <b>Solothurn</b> Tel. 032/627 24 47 FAX 032/627 76 93 afu@bd.so.ch
SZ	Laboratorium der Urkantone Giftinspektorat Föhneneichstrasse 15 Postfach 363 6440 <b>Brunnen</b> Tel. 041/825 41 41 FAX 041/825 41 40 <a href="mailto:info@laburk.ch">info@laburk.ch</a>
	Amt für Umweltschutz Kollegiumstrasse 28 Postfach 2162 6431 <b>Schwyz</b> Tel. 041/819 20 35 Fax 041/819 20 49
TG	Kantonales Laboratorium Thurgau Spannerstrasse 20 8510 <b>Frauenfeld</b> Tel. 052/724 22 64 FAX 052/724 29 05 kantlab@kttg.ch
TI	Dipartimento del Territorio Divisione dell'ambiente Sezione per la protezione dell'aria, dell'acqua e del suolo Via Salvioni 2a 6501 <b>Bellinzona</b> Tel: 091/814 37 57 FAX 091/814 44 33
UR	Kantonales Amt für Umweltschutz Klausenstrasse 4 6460 <b>Altdorf</b> Tel. 041/875 24 20 Fax 041/875 20 88 afu@ur.ch
VD	Service de l'environnement et de l'énergie Chemin des Boveresses 155 1066 <b>Epalinges</b> Tél. 021/316 43 60 FAX 021/316 43 95
VS	Service de la protection de l'environnement Rue des Creusets 5 1959 <b>Sion</b> Tél. 027/606 31 50 Fax 027/606 31 54

Kanton / Canton / Cantone	Kantonale Bewilligungsstelle Service compétent Autorità competente
ZG	<p>Amt für Lebensmittelkontrolle Zug Gifte + Stoffe Zugerstrasse 50 6312 <b>Steinhausen</b> Tel. 041/747 33 77 Fax 041/747 33 78 info.afl@gd.zg.ch <a href="http://www.zg.ch/afl">www.zg.ch/afl</a></p> <hr style="border-top: 1px dashed black;"/> <p>Amt für Umweltschutz Postfach 857 6301 <b>Zug</b></p>
ZH	<p>Noch nicht festgelegt. Sobald bekannt, erfolgt die Angabe neben der offiziellen Publikation sofort auf der Homepage der Kantonalen Leitstelle für Baubewilligungen, <a href="http://www.baugesuche.zh.ch">http://www.baugesuche.zh.ch</a>, in der Rubrik „Bewilligungen/Gesetze“.</p>
FL	<p>Amt für Umweltschutz des Fürstentums Liechtenstein Abteilung umweltgefährdende Stoffe, Abfälle, Altlasten, Störfallvorsorge Postfach 684 FL-9490 <b>Vaduz</b> Tel. 00423/236 61 91 FAX 00423/236 61 99 <a href="http://www.afu.llv.li">www.afu.llv.li</a></p>

# Übersicht über die wichtigsten Kältemittel (Liste nicht abschliessend)

## Beilage II

Ursprüngliche Kältemittel	Übergangs-/Service-Kältemittel	Kältemittel für neue Anlagen und Geräte
<p><b>FCKW</b> (chlorhaltig, halogeniert)</p> <p>z.B. R11 R12 R502 R13B1</p>	<p><b>HFCKW / HFKW</b> (teilweise chlorhaltig)</p> <p>Einstoff-Kältemittel</p> <p>z.B. <b>R22</b></p> <p>Gemische (Blends)</p> <p>Überwiegend R22-haltig R401A (MP 39) R402A (HP80) R402B (HP81)</p>	<p><b>FKW / HFKW</b> (chlorfrei)</p> <p>Einstoff-Kältemittel</p> <p>z.B. GWP 1300 <b>R134a</b> R125 3200</p> <p>Gemische (Blends)</p> <p>z.B. GWP 3800 <b>R404A</b> R407A 1900 R407C 1600 R410A 1900 R417A 1950 R413A 1770 Isceon 29 2230 Isceon 79 2530</p>
<p>Bestehende Anlagen dürfen weiter betrieben, aber nicht mehr nachbefüllt werden. Für Anlagen mit mehr als 3 kg Kältemittel: Meldepflicht, Wartungsheft und Dichtigkeitsprüfung.</p>	<p>Verbot für Neuanlagen, Erweiterungen und Umbauten. Bestehende Anlagen dürfen weiter betrieben und bis Ende 2009 nachgefüllt werden, mit recycelten Kältemitteln bis Ende 2014. Für Anlagen mit mehr als 3 kg Kältemittel: Meldepflicht, Wartungsheft und Dichtigkeitsprüfung</p>	<p><b>natürlich</b></p> <p>Einstoff-Kältemittel</p> <p>z.B. <b>R717 (NH<sub>3</sub>)</b> R290 Propan R1270 Propylen R600a Isobutan R170 Ethan <b>R744 (CO<sub>2</sub>)</b> <b>R718 (H<sub>2</sub>O)</b></p> <p>Gemische (Blends)</p> <p>z.B. R290/R600a R600a R290/R170</p>
<p>Bestehende Anlagen dürfen weiter betrieben, aber nicht mehr nachbefüllt werden. Für Anlagen mit mehr als 3 kg Kältemittel: Meldepflicht, Wartungsheft und Dichtigkeitsprüfung.</p>	<p>Bewilligungspflicht für Neuanlagen, Erweiterungen und Umbauten; Voraussetzung für eine Bewilligung: fehlende Alternativen mit natürlichen Kältemitteln. Für Anlagen mit mehr als 3 kg Kältemittel: Meldepflicht, Wartungsheft und Dichtigkeitsprüfung.</p>	<p>Natürliche Kältemittel sind für Neuanlagen, Erweiterungen und Umbauten anzustreben. Nach Stoffverordnung keine Bewilligungspflicht und keine Meldepflicht für natürliche Kältemittel. Für Anlagen mit mehr als 3kg Kältemittel: Wartungsheft.</p>

## Klassifizierung der Kälteanlagen

Die **Hauptklassifizierung** erfolgt nach den **Kältebranchen**. Ausschlaggebend ist nicht das Kältemittel oder die Kälteleistung, sondern die **Anwendung**.

<i>Anwendung</i>	<i>Beschreibung</i>	<i>Beispiele</i>
<b>Wärmepumpen für Wohnbauten</b>	Wohnbauten ohne Fernwärmeversorgung	Ein- und Mehrfamilienhäuser
<b>Klimakälte</b>	Kälte für Raumklimatisierung	Geschäftsbauten
<b>Gewerbekälte</b>	Betriebe, die an Endkunden verkaufen	Bäckereien, Metzgereien, Restaurants, Hotels, Läden, Supermärkte
<b>Industriekälte</b>	Produktionsbetriebe	Grossbäckereien, Schlachthöfe, Chemische Industrie

Hinweise:

- Bei allen Anwendungen können **Wärmepumpen** (WP) eingesetzt werden. Dies ist für die Klassifikation aber unerheblich.
- Alle Anwendungen werden in verschiedene Untergruppen eingeteilt.
- Bei Anlagen, die verschiedenen Anwendungen zugeteilt werden können, ist jene Anwendung anzugeben, der sie am ehesten entsprechen.

## Wärmepumpen für Wohnbauten

**Achtung:**

**Wärmepumpen für Wohnbauten sind während einer Übergangsfrist (bis 31.12.2006) von der Bewilligungspflicht gemäss Stoffverordnung für Anlagen mit mehr als 3 kg in der Luft stabilen Kältemitteln ausgenommen. Wärmepumpen für Wohnbauten sind deshalb vorläufig im Systemkatalog (Beilage V) nicht aufgeführt.**

Nicht zur Kategorie „Wärmepumpen für Wohnbauten“ gerechnet werden Wärmepumpen für die Fernwärmeversorgung und Wärmepumpen zur Nutzung der Abwärme einer Kälteanlage.

Wärmepumpen für Wohnbauten werden auf Grund der **Wärmequelle**, welche sie nutzen, eingeteilt in:

**HWP.AW Luft (air)-Wasser (water)-Wärmepumpen**

**HWP.AA Luft (air)-Luft (air)-Wärmepumpen**

- mit **Direktverdampfung** in den Luftkühlern oder
- mit **Wärmeträgern** zwischen Wärmepumpe und Luftkühler (eher selten)

**HWP.WW Wasser (water)-Wasser (water)-Wärmepumpen**

WW-Wärmepumpen werden auch eingesetzt zur Wärmeentnahme aus Abwasser oder Prozesskühlung.

**HWP.BW Sole (brine)-Wasser (water)-Wärmepumpen**

- Wärmepumpen mit vertikalen **Erdsonden** als Wärmequelle und Kälteträgerkreislauf mit Ethylenglykol oder Klarwasser.
- Wärmepumpen mit horizontalem **Erdregister** unter der Erdoberfläche.

## Klimakälte

Nach der Stoffverordnung nicht als Anlagen, sondern als Geräte gelten fest eingebaute steckerfertige Klimageräte, die nicht mit einem Kälte- oder Wärmeverteilsystem (z.B. Rohrleitungen oder Kanäle) fest verbunden sind.

Klimakälteanlagen werden entsprechend ihren **Anlagentypen** in folgende Gruppen eingeteilt:

**K.KI**            **Komfortklimageräte ( $Q_o = 1 - 50 \text{ kW}$ ), fest verbunden mit einem Kälte- oder Wärmeverteilsystem**

z.B. Einzelraum und Mehrraum-Anlagen, Klimaschränke, Entfeuchtungsanlagen

**K.PK**            **Präzisionsklimageräte ( $Q_o = 1 - 100 \text{ kW}$ ), fest verbunden mit einem Kälte- oder Wärmeverteilsystem**

z.B. für Laboratorien

**K.KK**            **Klimakälte ( $Q_o = 1 - 300 \text{ kW}$ )**

z.B. Luftkonditionierungs- und Entfeuchtungsanlagen

**K.KW**            **Kaltwassererzeugung ( $Q_o = \text{unbegrenzt}$ )**

inkl. Kälte-trägerkühlung

**K.WP**            **Wärmepumpen ( $Q_o = \text{unbegrenzt}$ )**

In diese Kategorie fallen Wärmepumpen für Geschäftsbauten, für die Fernwärmeversorgung und zur Nutzung der Abwärme einer Kälteanlage.

## Gewerbekälte

Als generelle Regel kann gelten, dass Gewerbekälteanwender direkt an die Endkunden verkaufen. So gilt z.B. auch ein Personalrestaurant in einem Industriebetrieb als Gewerbekälteanwender.

Die Kühlung von Nahrungsmitteln bei Kühlraumtemperaturen über  $0^\circ\text{C}$  wird als Pluskälte bezeichnet, das Gefrieren von Nahrungsmitteln bei Kühlraumtemperaturen unter  $-18^\circ\text{C}$  als Tiefkühlung.

Spezielle Anwendungen ausserhalb des Nahrungsmittelbereichs mit Kühlraumtemperaturen zwischen  $0$  und  $-18^\circ\text{C}$  sind entweder der Pluskälte oder der Tiefkühlung zuzuordnen. Massgebend ist, welcher Anwendung sie eher zuzurechnen sind.

### Klein-Gewerbekälte

Anwendungsbeispiele: kleinere Verkaufsstellen des allgemeinen Detailhandels mit Verkaufsflächen unter  $500 \text{ m}^2$ , Bäckereien, Metzgereien, Comestibles, Restaurants, Bars, Küchen, Tankstellenshops usw.

**Gk.PK**            **Klein-Gewerbekälte - Pluskälte ( $Q_o = 0.5 - 15 \text{ kW}$ )**

**Gk.TK**            **Klein-Gewerbekälte - Tiefkühlung ( $Q_o = 0.5 - 5 \text{ kW}$ )**



## Mittlere Gewerbekälte

Anwendungsbeispiele: mittlere Verkaufsstellen des Detailhandels mit Verkaufsflächen zwischen 500 und 1000 m<sup>2</sup>, Grossküchen, gewerbliche Bäckereien und Metzgereien, Lagerhallen sowie mittlere Eiswasseranlagen usw.

**Gm.PK**      **Mittlere Gewerbekälte - Pluskälte ((Q<sub>o</sub>= 15 - 80 kW)**

**Gm.TK**      **Mittlere Gewerbekälte - Tiefkühlung (Q<sub>o</sub>= 5 - 30 kW)**

## Gross-Gewerbekälte

Anwendungsbeispiele: grosse Verkaufsstellen des Detailhandels mit Verkaufsflächen über 1000 m<sup>2</sup>, Lagerkühlräume für Handel und Logistik sowie grosse Eiswasseranlagen usw.

**Gg.PK**      **Gross-Gewerbekälte - Pluskälte (Q<sub>o</sub> ab ca. 80 kW)**

**Gg.TK**      **Gross-Gewerbekälte - Tiefkühlung (Q<sub>o</sub> ab ca. 30 kW)**

## Industriekälte

Als generelle Regel kann gelten, dass Industriekälteanwender nicht direkt an die Endkunden, sondern an Zwischenhändler verkaufen.

Die Kühlung von Nahrungsmitteln bei Kühlraumtemperaturen über 0°C wird als Pluskälte bezeichnet, das Gefrieren von Nahrungsmitteln bei Kühlraumtemperaturen unter -18°C als Tiefkühlung.

Spezielle Anwendungen ausserhalb des Nahrungsmittelbereichs mit Kühlraumtemperaturen zwischen 0 und -18°C sind entweder der Pluskälte oder der Tiefkühlung zuzuordnen. Massgebend ist, welcher Anwendung sie eher zuzurechnen sind.

## Nahrungsmittelindustrie

**Na.PK**      **Pluskälte**

**Na.TK**      **Tiefkühlung**

**Na.EW**      **Eiswasserkühlung und -speicherung**

**Na.KT**      **Kälteträgerkühlung**

z.B. für Getränke

## Chemische und übrige Industrie

**Ch.KW**      **Kaltwasserkühlung / Wärmepumpen** (für Temperaturen bis ca. +5°C)

**Ch.KT**      **Kälteträgerkühlung** (für Temperaturen bis ca. -40°C)  
(ohne Kaskaden-Kälteanlage)

**Ch.KTT**      **Kälteträgertiefkühlung** (Temperaturen unter ca. -40 °C)

z.B. Kaskadenkälteanlagen, welche aus zwei hintereinander geschalteten Kältekreisläufen mit verschiedenen Kältemitteln bestehen, damit die Anlage auf der Niederdruckseite nicht im Vakuum arbeitet und eine bessere Energieeffizienz erzielt werden kann

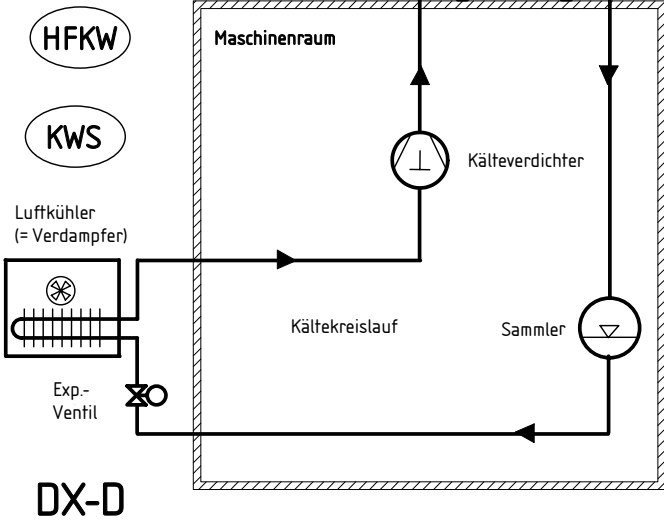
**Ch.EE**      **Eiserzeugung**

z.B Scherbeneiserzeuger

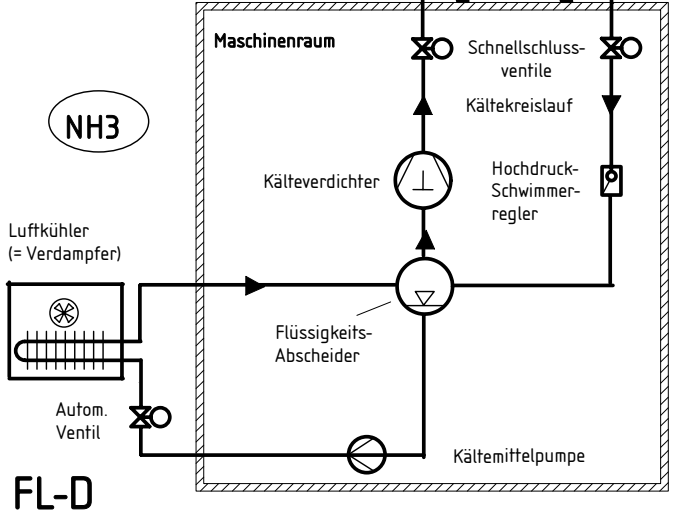
## Kunsteisbahnen

Kunsteisbahnen wurden nicht in den Systemkatalog (Beilage V) aufgenommen, da Standardbahnen in der Schweiz praktisch ausschliesslich mit R717 (NH<sub>3</sub>) ausgeführt werden. Werden kleinere, insbesondere transportable Eisbahnen mit einem Kälteträger realisiert, so sind sie wie die Anwendung K.KW unter Klimakälte zu behandeln.

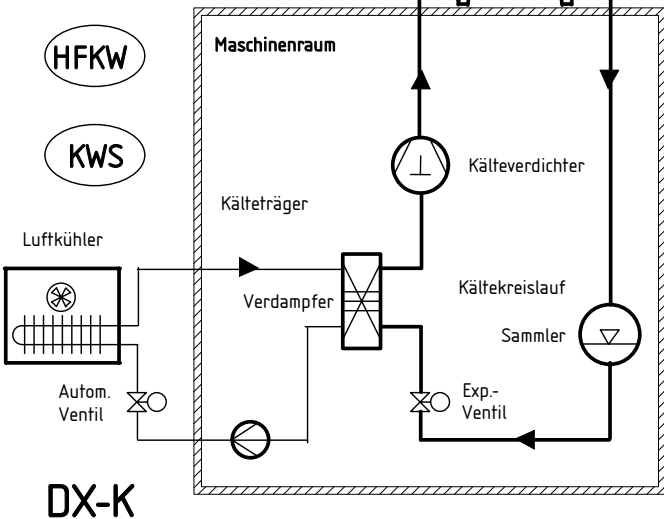
**Direktverflüssigung  
Direktverdampfung**



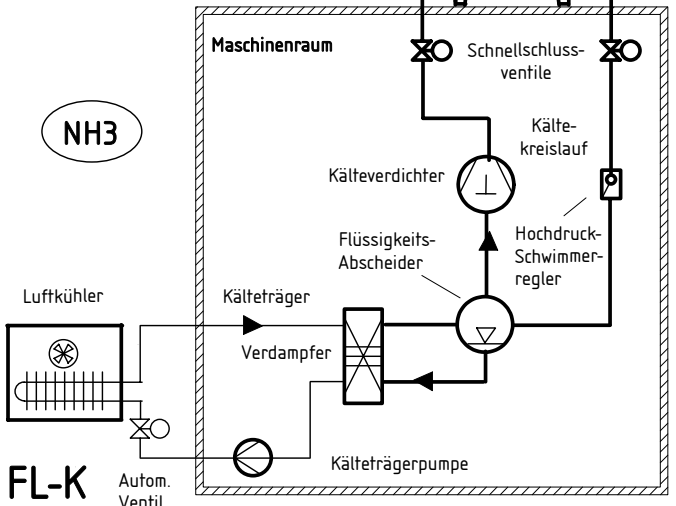
**Direktverflüssigung  
Direktverdampfung**



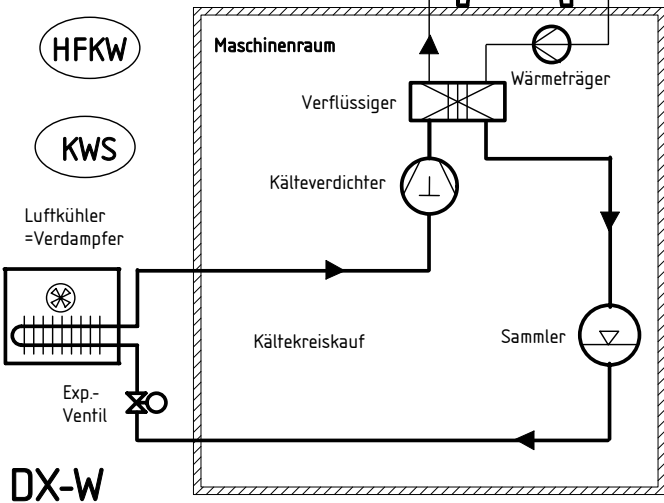
**Direktverflüssigung  
Kälte Träger**



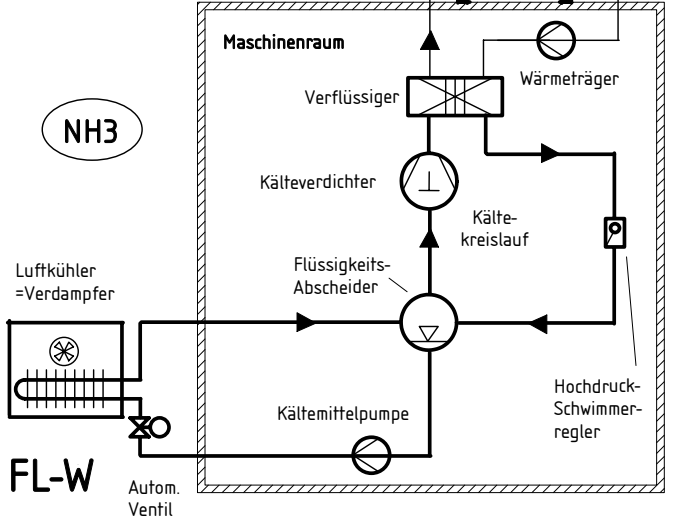
**Direktverflüssigung  
Kälte Träger**



**Wärmeträger  
Direktverdampfung**

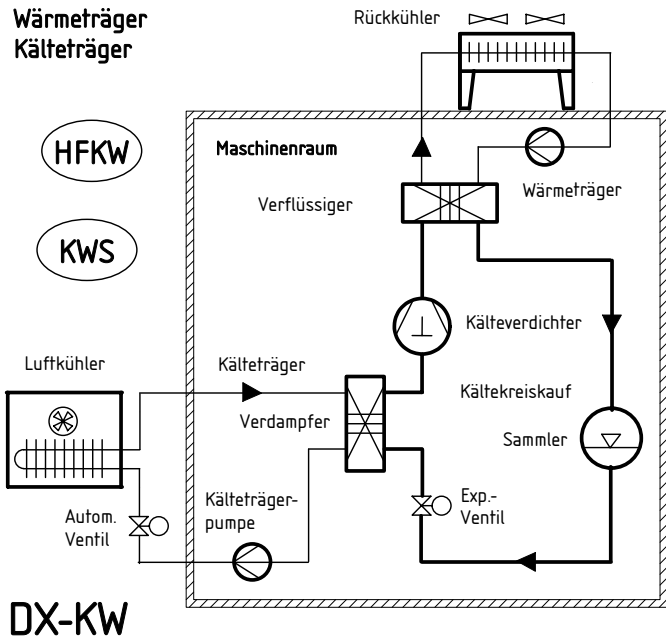


**Wärmeträger  
Direktverdampfung**

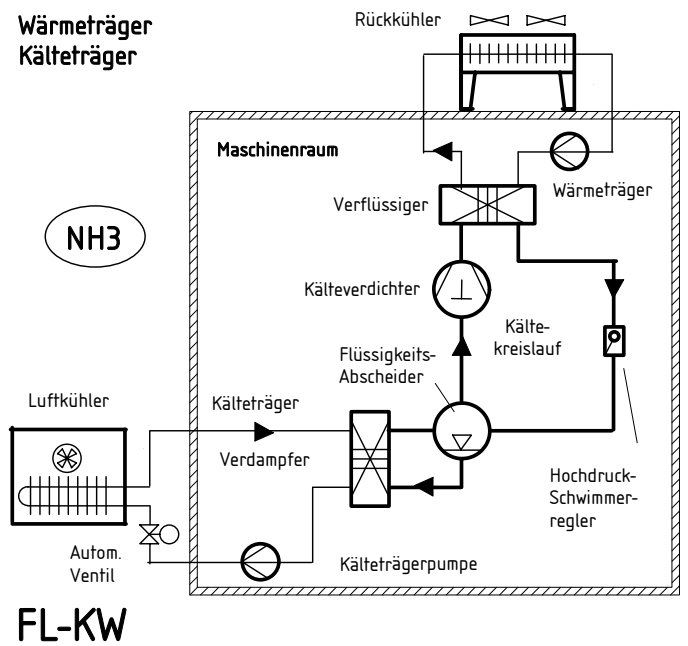


## Kältekreisläufe II (einfache)

Wärmeträger  
Kälteträger

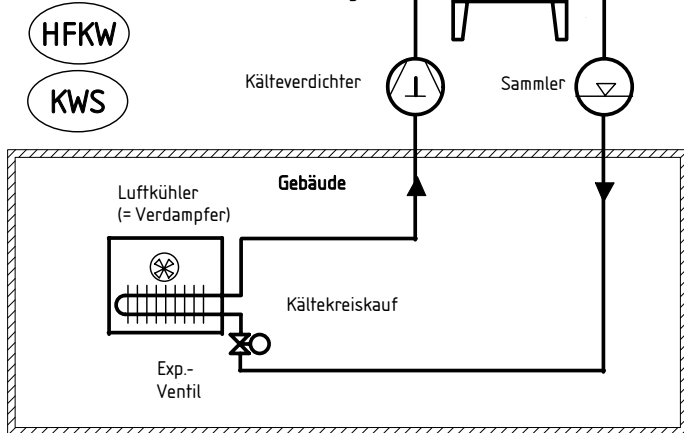


Wärmeträger  
Kälteträger



### Beispiele für Varianten (für den Systemkatalog von Bedeutung ist nur die Grundvariante)

Direktverflüssigung  
Direktverdampfung



**DX-D**

Aussenaufgestellte Kältemaschine

Legende:

HFKW Halogenierte Fluorkohlenwasserstoffe (z.B. R134a, R407C, R410A, R404A)  
 NH3 Ammoniak (R717)  
 CO2 Kohlendioxid (R744)  
 KWS Kohlenwasserstoffe (z.B. R290 Propan, R1270 Propen)

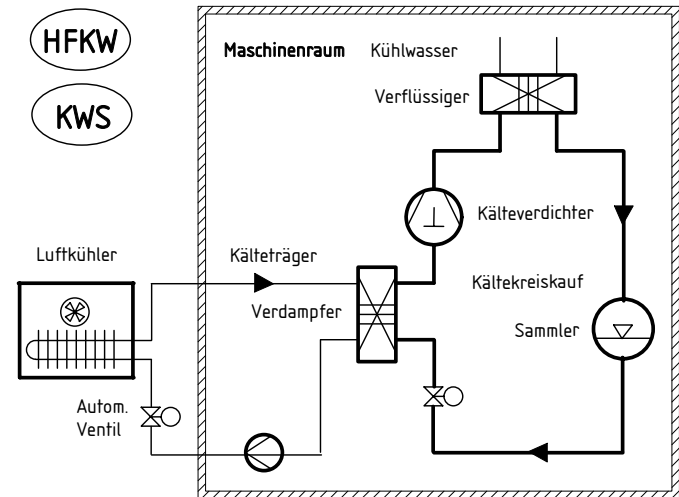
DX Dry expansion (Trockenexpansion)  
 FL flooded evaporator (überfluteter Verdampfer)

Bei Kaskadenanlagen wird zuerst der Kreislauf der unteren und dann der oberen Stufe angegeben.

K Kälteträger  
 W Wärmeträger

Anmerkung:  
 Die Schemas zeigen typische Beispiele von Kälte- und Zwischenkreisläufen.  
 Die dargestellten Komponenten, wie z.B. Luftkühler, Verdichter, luftgekühlte Verflüssiger sind stellvertretend für andere.

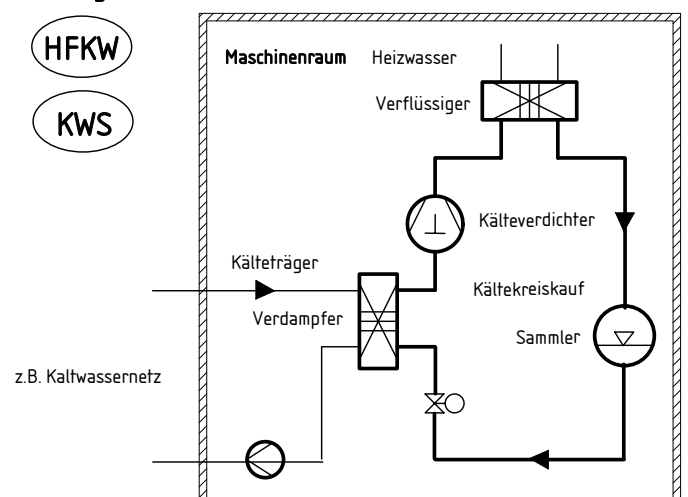
Direktverflüssigung  
Kälteträger



**DX-KW**

Kältesatz mit angebaute wassergekühltem Verflüssiger  
(entspricht auch einer L/W-Wärmepumpe)

Direktverflüssigung  
Kälteträger



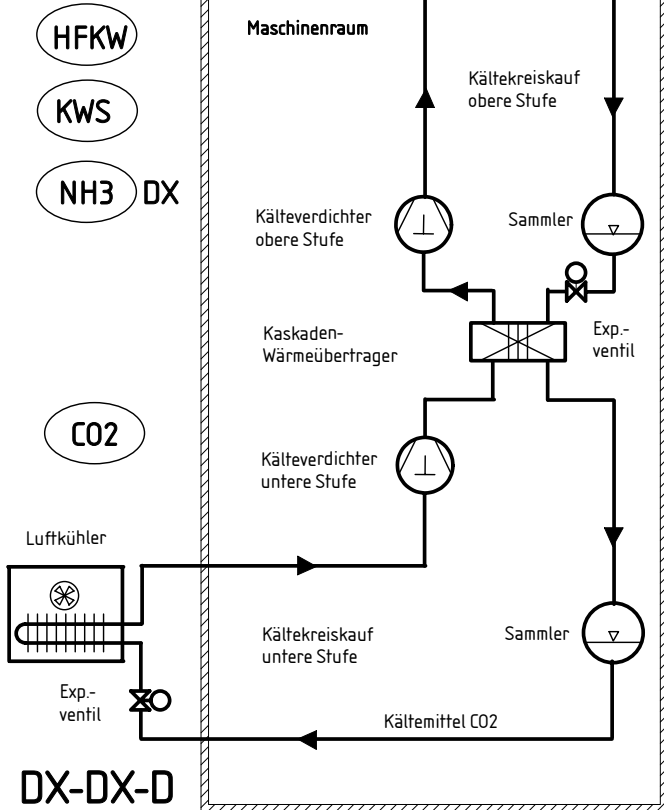
**DX-KW**

W/W- oder B/W-Wärmepumpe

## Kältekreisläufe III (CO<sub>2</sub>-Kaskaden)

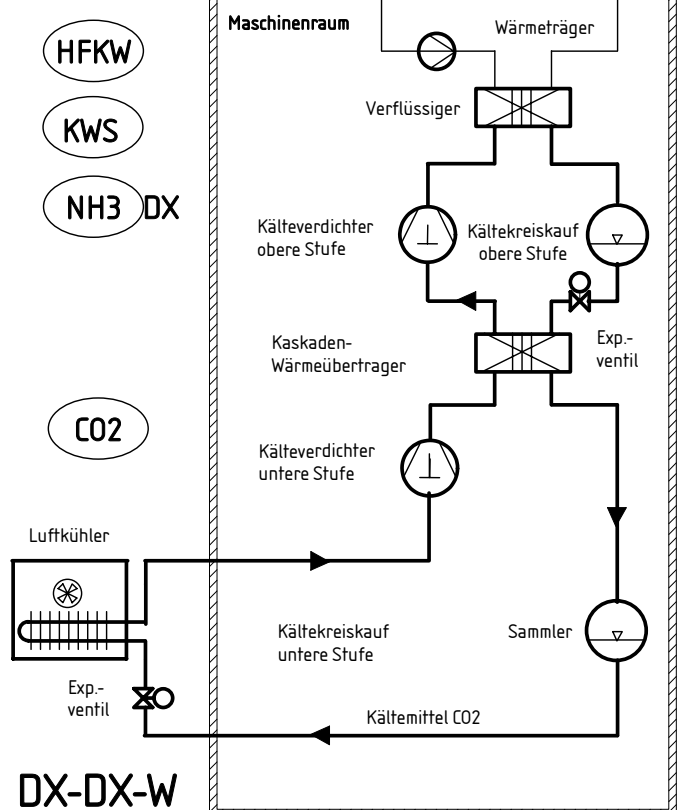
**Direktverflüssigung  
Direktverdampfung CO<sub>2</sub>**

Luftgekühlter  
Verflüssiger



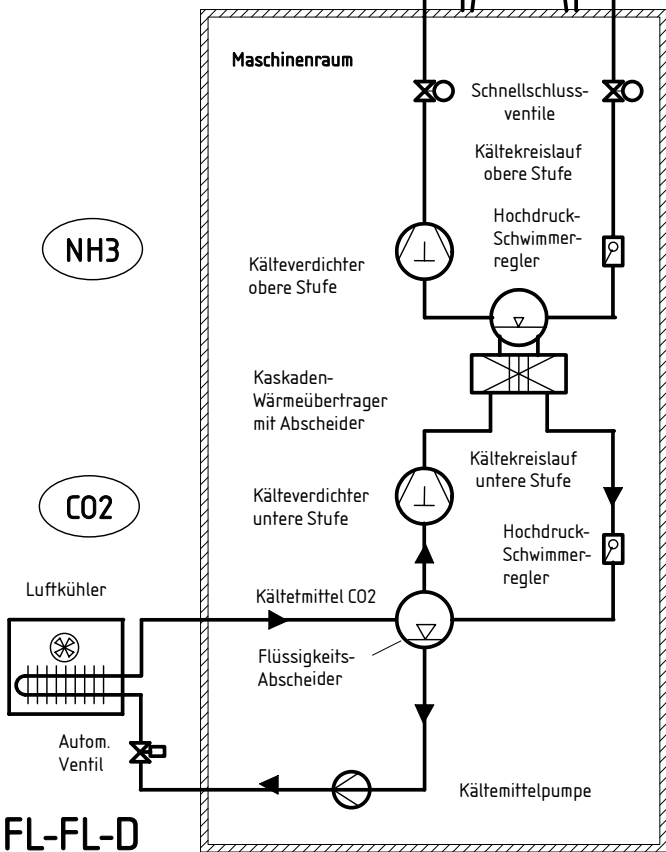
**Wärmeträger  
Direktverdampfung CO<sub>2</sub>**

Rückkühler



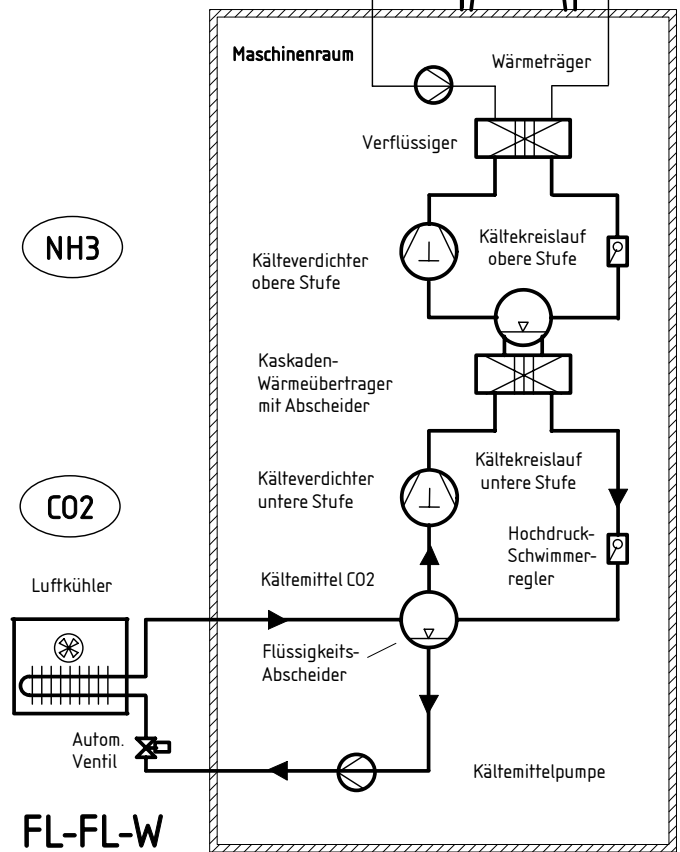
**Direktverflüssigung  
Direktverdampfung CO<sub>2</sub>**

Luftgekühlter  
Verflüssiger

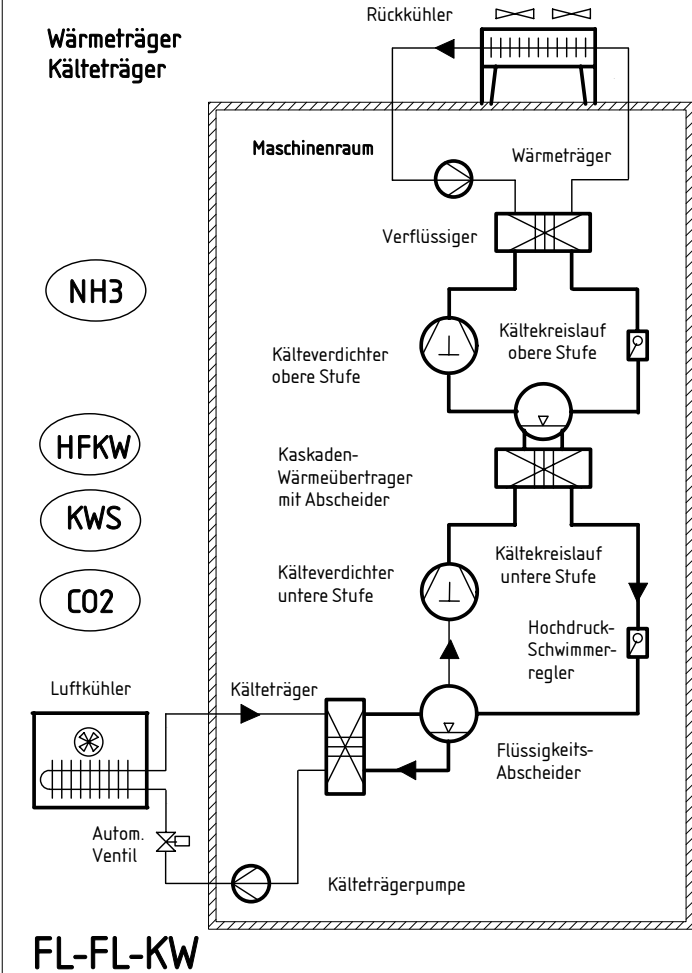
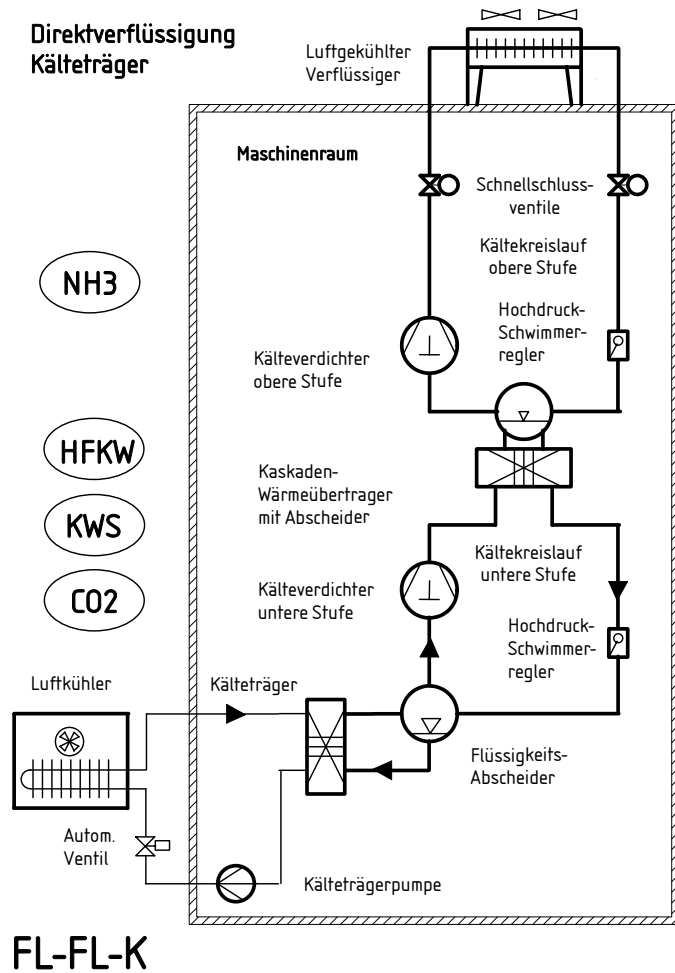
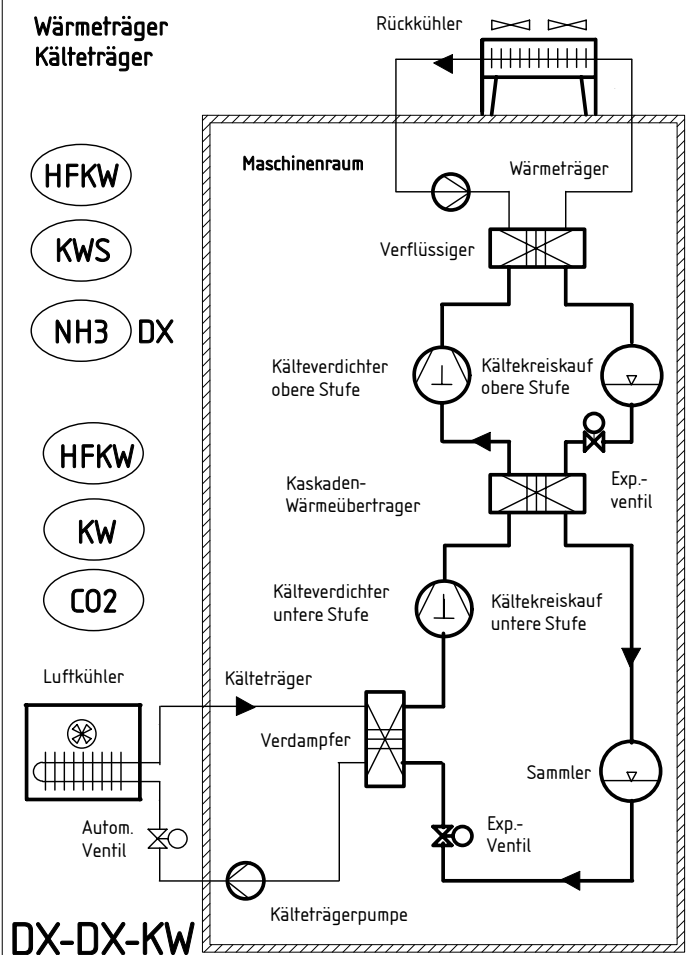
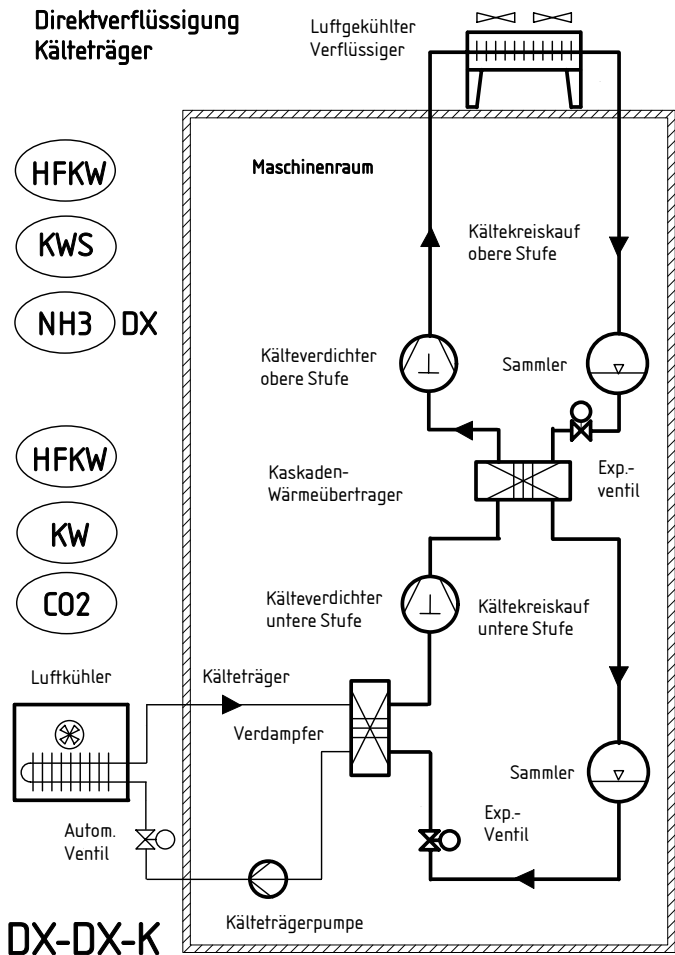


**Wärmeträger  
Direktverdampfung CO<sub>2</sub>**

Rückkühler



# Kältekreisläufe IV (Allg. Kaskaden)



Systemkatalog

KLIMAKÄLTE	A Stand der Technik gemäss StoV			B Mögliche Alternativen		
	Anwendung	Code		Anwendung	Code	
		Kältemittel	Kreislauf		Kältemittel	Kreislauf
			Bemerkung			
Komfortklimageräte (Qo=1-50kW), fest verbunden mit einem Kälte- oder Wärmeverteilsystem	K.KI	R134a	DX-D			
		R407C				
		R410A				
Präzisionsklimageräte (Qo=1-100kW), fest verbunden mit einem Kälte- oder Wärmeverteilsystem	K.PK	R134a	DX-D			
			DX-W			
		R407C	DX-D			
			DX-W			
		R410A	DX-D			
			DX-W			
Klimakälte (Qo=1-300kW)	K.KK	R134a	DX-D			
			DX-W			
		R407C	DX-D			
			DX-W			
		R410A	DX-D			
			DX-W			
Kaltwassererzeugung inkl. Kälte-trägerkühlung (Qo = unbeschränkt)	K.KW	R717	DX/FL-KW			
		R134a	DX-K			
		R407C	DX-KW			
wenn: Natürliche Kältemittel nicht prioritär	K.KW	R410A	DX-K			
			DX-KW			
			DX-KW			
Wärmepumpen für Geschäftsbauten, für Fernwärmeversorgung und Abwärmenutzung (Qo = unbeschränkt)	K.WP	R717	DX/FL-KW			
		R134a	DX-KW			
			DX-KW			
wenn: Natürliche Kältemittel <u>nicht</u> prioritär	K.WP	R134a	DX-KW			
			DX-KW			

frei wählbar

Auswahl gem. Kapitel 3.1 der Wegleitung

# Systemkatalog

<b>GEWERBEKÄLTE</b>	<b>A Stand der Technik gemäss StoV</b>			<b>B Mögliche Alternativen</b>		
	Code			Code		
	Anwendung	Kältemittel	Kreislauf	Anwendung	Kältemittel	Kreislauf
<b>Kleingewerbe</b> Pluskühlung (Qo=0.5-15 kW) Tiefkühlung (Qo=0.5-5 kW)	Gk.PK	R134a R404A(R507)	DX-D			
	Gk.TK 1	R404A(R507)	DX-D			
	Gm.PK 1	R134a R404A(R507)	DX-D DX-K DX-KW DX-D DX-K DX-KW			
<b>Mittlere Gewerbe</b> Pluskühlung (Qo=15-80 kW)	Gm.TK 1	R404A(R507)	DX-D DX-K DX-KW	Gm.TK 2	R744/R404A R744	DX-DX-D dez. Kleinagg.
	Gg.PK 1.1	R134a R404A(R507)	DX-D DX-K DX-KW DX-D DX-K DX-KW	Gg.PK 2.1	R717	FL/DX-KW ab Qo=200KW
	Gg.PK 1.2	R134a R404A(R507)	DX-D DX-K DX-KW DX-D DX-K DX-KW			
<b>Grossgewerbe</b> Pluskühlung (Qo=ab 80 kW) wenn: Natürliche Kältemittel <u>nicht</u> prioritär und Qo > 200 kW	Gg.TK 1.1	R404A(R507)	DX-D DX-K DX-KW			
	Gg.TK 1.2	R404A(R507)	DX-D DX-K DX-KW			
	Gg.TK 1.1	R404A(R507)	DX-D DX-K DX-KW	Gg.TK 1.1	R744/R17 R744	DX-DX-D DX-DX-D Qo>100KW dezentrale Kleinaggregate
<b>Tiefkühlung (Qo=ab 30 kW)</b> Natürliche Kältemittel <u>nicht</u> prioritär und Qo > 100 kW wenn: Natürliche Kältemittel <u>nicht</u> prioritär oder Qo < 200 kW	Gg.TK 1.1	R404A(R507)	DX-D DX-K DX-KW			
	Gg.TK 1.2	R404A(R507)	DX-D DX-K DX-KW			
	Gg.TK 1.1	R404A(R507)	DX-D DX-K DX-KW			

Auswahl gem. Kapitel 3.1 der Wegleitung

PK = Pluskühlung      Qo = Kälteleistung  
 TK = Tiefkühlung

frei wählbar

R717 = Ammoniak NH3  
 R744 = Kohlendioxid CO2  
 Die Priorität natürlicher Kältemittel ergibt sich aus der Abschätzung Beilage VI



## Systemkatalog

INDUSTRIEKÄLTE	A Stand der Technik gemäss StoV			B Mögliche Alternativen		
	Anwendung	Kältemittel	Kreislauf	Anwendung	Kältemittel	Kreislauf
<b>Nahrungsmittel</b> <b>Pluskühlung</b> wenn: Natürliche Kältemittel <u>prioritär</u> und $Q_o > 200 \text{ kW}$	Na.PK 1.1	R717	FL-D FL-K FL-W FL-KW			
						Bemerkung
wenn: Natürliche Kältemittel <u>nicht</u> <u>prioritär</u> oder $Q_o < 200 \text{ kW}$	Na.PK 1.2	R134A R404A(R507C)	DX-D DX-K DX-KW DX-D DX-K DX-KW	Für Anlagen mit $Q_o > 200 \text{ kW}$ : Die Wahl von in der Luft stabilen Kältemitteln ist obligatorisch zu begründen		
<b>Tiefkühlung, Froster</b> wenn: Natürliche Kältemittel <u>prioritär</u> und $Q_o > 100 \text{ kW}$	Na.TK 1.1	R717	FL-D FL-K FL-W FL-KW	z.B. Tiefkühlhaus		
wenn: Natürliche Kältemittel <u>nicht</u> <u>prioritär</u> oder $Q_o < 100 \text{ kW}$	Na.TK 1.2	R404A(R507C)	DX-D DX-K DX-KW	Für Anlagen mit $Q_o > 100 \text{ kW}$ : Die Wahl von in der Luft stabilen Kältemitteln ist obligatorisch zu begründen	FL-FL-D FL-FL-D FL-FL-W	Luftgek. Verflüssiger
<b>Eiswasserkühlung und -speicherung</b> wenn: Natürliche Kältemittel <u>prioritär</u> und $Q_o > 200 \text{ kW}$	Na.EW 1.1	R717	FL-K FL-KW	ev. mit Glykol-Kreislauf		
wenn: Natürliche Kältemittel <u>nicht</u> <u>prioritär</u> oder $Q_o < 200 \text{ kW}$	Na.EW 1.2	R134A R404A(R507C)	DX-K DX-KW DX-K DX-KW	Für Anlagen mit $Q_o > 200 \text{ kW}$ : Die Wahl von in der Luft stabilen Kältemitteln ist obligatorisch zu begründen		
<b>Getränkekühlung mit Kälte Träger</b> wenn: Natürliche Kältemittel <u>prioritär</u> und $Q_o > 200 \text{ kW}$	Na.KT 1.1	R717	FL-K FL-KW			
wenn: Natürliche Kältemittel <u>nicht</u> <u>prioritär</u> oder $Q_o < 200 \text{ kW}$	Na.KT 1.2	R134A R407C R410A	DX-K DX-KW DX-K DX-KW DX-K DX-KW	Für Anlagen mit $Q_o > 200 \text{ kW}$ : Die Wahl von in der Luft stabilen Kältemitteln ist obligatorisch zu begründen		

# Systemkatalog

INDUSTRIEKÄLTE	A Stand der Technik gemäss Stov				B Mögliche Alternativen				
	Anwendung	Code		Kreislauf	Anwendung	Code		Kreislauf	Bemerkung
		Kältemittel	Kreislauf			Kältemittel	Kreislauf		
<b>Chemische Industrie</b> <b>Kaltwasserkühlung / Wärmepumpen</b> wenn: Natürliche Kältemittel prioritär und Qo > 200 kW  wenn: Natürliche Kältemittel <u>nicht</u> prioritär oder Qo < 200 kW	Ch.KW 1.1	R717	FL-K FL-KW	FL-K FL-KW					
	Ch.KW 1.2	R134A	DX-K DX-KW	DX-K DX-KW	Für Anlagen mit Qo>200 kW: Die Wahl von in der Luft stabilen Kältemitteln ist obligatorisch zu begründen				
		R407C	DX-K DX-KW	DX-K DX-KW					
		R410A	DX-K DX-KW	DX-K DX-KW					
<b>Kälte-trägerkühlung</b> wenn: Natürliche Kältemittel prioritär und Qo > 200 kW  wenn: Natürliche Kältemittel <u>nicht</u> prioritär oder Qo < 200 kW	Ch.KT 1.1	R717	FL-K FL-KW	FL-K FL-KW					
	Ch.KT 1.2	R134A	DX-K DX-KW	DX-K DX-KW	Für Anlagen mit Qo>200 kW: Die Wahl von in der Luft stabilen Kältemitteln ist obligatorisch zu begründen				
		R407C	DX-K DX-KW	DX-K DX-KW					
R410A		DX-K DX-KW	DX-K DX-KW						
<b>Kälte-trägerkühlung</b> wenn: Natürliche Kältemittel prioritär und to>-56°C wenn: Natürliche KVM nicht prioritär od. to<-56°C <b>Eiszerzeugung</b>	Ch.KTT 1.1	R717/R744	CA-FL-K	CA-FL-K					
	Ch.KTT 1.2	R290/R170							
	Ch.KTT 1.3	R507/R23							
	Ch.EE 1	R717	FL-D	FL-D					

R717 = NH3 R744 = CO2

Die Priorität natürlicher Kältemittel ergibt sich aus der Abschätzung gemäss Beilage VII

Auswahl gem. Kapitel 3.1 der Wegleitung

frei wählbar

Das gültige Gesuchsformular ist bei der Bewilligungsbehörde des Standortkantons anzufordern

Kanton	Jahr	Lauf-Nr.					

## Gesuch um Bewilligung einer Kälteanlage oder Wärmepumpe mit mehr als 3 kg in der Luft stabilem Kältemittel (HFKW)

gemäß Stoffverordnung Anhang 4.15 Ziffer 33

**Einzureichen bei der Bewilligungsbehörde des Standortkantons der Anlage (vgl. Liste in der Wegleitung), für Anlagen des Bundes bei der zuständigen Bundesbehörde**

### 1 Standort der Anlage

Gemeinde \_\_\_\_\_ Kanton \_\_\_\_\_

PLZ \_\_\_\_\_ Ort \_\_\_\_\_ Strasse \_\_\_\_\_

Zusätzliche Angaben zum genauen Standort: (z.B. Firma, firmeninterne Gebäudebezeichnung) \_\_\_\_\_

### 2 Gesuchsteller/in

Bauherrschaft  Anlagenbetreiber

Firma / Einzelperson \_\_\_\_\_

Kontaktperson \_\_\_\_\_ Abteilung \_\_\_\_\_

Strasse \_\_\_\_\_ PLZ \_\_\_\_\_ Ort \_\_\_\_\_

Tel. \_\_\_\_\_ Fax \_\_\_\_\_ eMail \_\_\_\_\_

Diese Adresse ist zugleich Rechnungsadresse

### 3 Projektverfasser/in der Kälteanlage / Wärmepumpe

Mit Gesuchsteller/in identisch

Planer  Installateur  Hersteller  Generalunternehmer

Firma \_\_\_\_\_

Kontaktperson \_\_\_\_\_ Abteilung \_\_\_\_\_

Strasse \_\_\_\_\_ PLZ \_\_\_\_\_ Ort \_\_\_\_\_

Tel. \_\_\_\_\_ Fax \_\_\_\_\_ eMail \_\_\_\_\_

Diese Adresse ist zugleich Rechnungsadresse

### Nähere Angaben zur Anlage:

**4 Kältemittel R** \_\_\_\_\_ **Füllmenge** \_\_\_\_\_ kg

### 5 Art der Anlage

Neuanlage  Erweiterung  Umbau  Ersatzanlage

Kälteanlage  Wärmepumpe (WP)

### 6 Anwendung

WP in Wohnbauten  Klimakälte  Gewerbekälte  Industriekälte

## 7 Technische Daten der Kälteanlage / Wärmepumpe

Anlageteil (bei mehreren Kältemittelkreisläufen)				
Hersteller /Typ (bei Serieprodukten)				
Kälteleistung oder Heizleistung *)	kW			
Verdampfungstemperatur oder Temperaturen des zu kühlenden Mediums (Eintritt/Austritt) *)	°C			
Verflüssigungstemperatur oder Temperaturen des Kühlmediums (Eintritt/Austritt) *)	°C			
Anzahl Luftkühler pro Kältekreislauf				

\*) Nicht-Zutreffendes streichen

## 8 Begründung für die Verwendung in der Luft stabiler Kältemittel (HFKW)

8.1 Für die vorgesehene Anwendung steht gemäss Systemkatalog kein natürliches Kältemittel zur Verfügung

8.2 Für die vorgesehene Anwendung stehen gemäss Systemkatalog die beiden Varianten "natürliche Kältemittel prioritär / nicht prioritär" zur Verfügung.

**Die Abschätzung der Sicherheit gem. Beilage VII der Empfehlung ergab, dass natürliche Kältemittel nicht prioritär sind**

Informationen zum Aufstellungsort der Anlage:

Aufstellungsbereich (Klasse nach Beilage VIII)  A  B  C

Umgebung  Wohnzone  Gewerbezone  Industriezone

Maschinenraum  neu  bestehend  
 von Produktions- und Büroräumen gasdicht abtrennbar  ja  nein

Nähere Begründung:

---



---



---

**Grundrissplan beilegen.**

8.3 Ein Antrag für eine Anlage mit natürlichen Kältemitteln wurde nicht bewilligt (Entscheidung der Behörde beilegen)

8.4 Weitere Gründe

---



---



---

## 9 Code nach Systemkatalog

Anwendung	Kältemittel	Kreislauf

## 10 Emissionsmindernde Massnahmen

### 10.1 Zwischenkreisläufe zur Verkleinerung der Kältemittelmenge

#### 10.1.1 Kälte­träger­kreis­lauf

Realisierung eines Kälte­träger­kreis­laufs

Verzicht auf die Realisierung eines Kälte­träger­kreis­laufs.

Begründung:

Gemäss Systemkatalog ist bei dieser Anwendung ein Kälte­träger­kreis­lauf nicht vorgesehen

Es handelt sich um eine HF­KW­Kälteanlage zur Luftkühlung mit einer Kälteleistung unter 80 kW und weniger als 3 Luftkühlern.

Es handelt sich um eine Tiefkühlanlage.

#### 10.1.2 Wärme­träger­kreis­lauf

Realisierung eines Wärme­träger­kreis­laufs

Verzicht auf die Realisierung eines Wärme­träger­kreis­laufs.

Begründung:

Gemäss Systemkatalog ist bei dieser Anwendung ein Wärme­träger­kreis­lauf nicht vorgesehen

Anlage hat keine Aufstauregelung oder GWP des Kältemittels liegt unter 2000

Anlage weist eine Kälteleistung von weniger als 100 kW auf

## 10.2 Konstruktive Massnahmen

**Der/die Gesuchsteller/in verpflichtet sich** dafür zu sorgen, dass die folgenden konstruktiven Massnahmen zur Verringerung der Kältemittlemissionen getroffen werden:

- Hermetisierung des Kälte­kreis­laufes durch:
  - Einsatz von voll- und halbhermetischen Verdichtern,
  - Absperrventile mit Schutzkappen
  - pneumatische Regelventile mit Faltenbalg
  - gelötete oder geschweisste Rohrleitungen
  - gelötete Anschlüsse von Schalt- und Regelgeräten, Filter-Trocknern, Schaugläsern und Expansionsventilen, soweit möglich
  - geflanschte lösbare Verbindungen (keine Bördel, Verschraubungen nur in Ausnahmefällen z.B. Manometer)
- Einsatz von korrosionsbeständigen Werkstoffen zur Verhinderung von Kältemittleckagen.
- Technische Überwachung mit automatischer Alarmvorrichtung bei Anlagen ab 50 kg Kältemittelfüllung pro Kreislauf zur Früherkennung von Leckagen in die Luft. Überwacht wird der Maschinenraum oder, bei Aufstellung im Freien, das Gehäuse für den Kompressorteil.

## 11 Bemerkungen

---

---

---

---

## 12 Unterschrift(en)

Gesuchsteller/in

Projektverfasser/in

---

Ort, Datum, Unterschrift

Ort, Datum, Unterschrift

**Abschätzung der Sicherheit bei natürlichen Kältemitteln**

**Aufstellungsklasse**

Schutz der Personen innerhalb des Gebäudes  
Siehe nachfolgende Klassifikation

**A**

**B**

**C**

**Umgebung**

Schutz der Personen ausserhalb des Gebäudes

Wohn- oder-  
Gewerbezone

Industriezone

**Maschinenraum**

Zumutbarer Mehraufwand

Direkter Fluchtweg ins Freie möglich

Maschinenraum von Produktions-  
und Büroräumen mit zumutbarem  
Aufwand gasdicht abtrennbar

Erstellung Maschinenraum

Bestehend

Nein

Ja

Neu

**Natürliche Kältemittel prioritär \*)**

Natürliche Kältemittel nicht prioritär \*)

\*) sofern im Systemkatalog vorgesehen

## Klassifikation der Aufstellungsbereiche

gemäss SN EN 378-1 : 2000

Klasse	Allgemeine Merkmale	Beispiele
A	<p>Räume, Gebäudeteile, Gebäude</p> <ul style="list-style-type: none"> <li>- in denen Personen schlafen dürfen</li> <li>- in denen Personen in ihrer Bewegung eingeschränkt sind</li> <li>- in denen sich eine unkontrollierte Anzahl von Personen aufhält oder zu denen jede Person Zutritt hat, ohne persönlich mit den Sicherheitsvorkehrungen vertraut zu sein</li> </ul>	Krankenhäuser, Gerichtsgebäude, oder Gefängnisse, Theater, Supermärkte, Schulen, Vortragsräume, Bahnhöfe, Hotels, Wohnungen, Gaststätten
B	<p>Räume, Gebäudeteile, Gebäude in denen sich nur eine beschränkte Personen aufhalten darf, von denen mindestens einige mit den allgemeinen Sicherheitsvorkehrungen der Einrichtung vertraut sein müssen</p>	Büro- oder Geschäftsräume, Laboratorien, Räume für allgemeine Fabrikations- und Arbeitszwecke.
C	<p>Räume, Gebäudeteile, Gebäude, zu denen nur befugte Personen Zutritt haben, die mit den allgemeinen und besonderen Sicherheitsvorschriften der Einrichtungen vertraut sind und in denen Materialien und Güter hergestellt, verarbeitet oder gelagert werden.</p>	Produktionseinrichtungen. z. B. für Chemikalien, Nahrungsmittel, Getränke, Industrie- und Speiseeis; Raffinerien, Kühlhallen, Molkereien, Schlachthöfe, nicht öffentliche Bereiche in Supermärkten.

### Anmerkungen:

Es wird darauf hingewiesen, dass die Sicherheit angrenzender Grundstücke sowie von Beschäftigten in Bereichen direkt neben der Kälteanlage gebührend zu berücksichtigen ist. Kältemittel, die schwerer sind als Luft (z.B. HFKW, CO<sub>2</sub>, Kohlenwasserstoffe), können an tiefen Stellen einen Sauerstoffmangel verursachen.

Treffen für die Aufstellung mehrere Klassen zu, gelten die strengeren Anforderungen. Sind die Aufstellungsbereiche räumlich voneinander getrennt, z. B. durch abgedichtete Wände, Böden und Decken, dann gelten die Anforderungen, die an die jeweilige Klasse gestellt werden.



### **Kältemittel: Einsatzbereiche mit besonderem Entwicklungspotenzial**

#### **1. Wo können natürliche Kältemittel eingesetzt werden?**

##### **1.1 Ammoniak - R717 - NH<sub>3</sub>**

Ammoniak hat sehr gute thermodynamische Eigenschaften und ermöglicht gute Leistungszahlen. Seine Toxizität verlangt nach besonderen Sicherheitsmassnahmen, weshalb Hersteller und Installateure entsprechendes Fachwissen und die notwendige Erfahrung haben müssen. Für die Bedienung und Instandhaltung ist geschultes Personal notwendig.

Ammoniak-Kälteanlagen sind vom Konzept her (überflutete Verdampfer mit Flüssigkeitsabscheider statt Trockenexpansion) aufwendiger und kommen deshalb nur für grössere Kälteleistungen in Frage. Bevorzugt werden sie in der Industriekälte eingesetzt, wo das Personal im Umgang mit toxischen Stoffen vertraut ist und Wohnungen weiter entfernt sind. In Zukunft sollen bei grösseren Leistungen auch in der Klima- und Gewerbekälte vermehrt NH<sub>3</sub>-Kältemaschinen eingesetzt werden, vor allem in Industrie- und reinen Gewerbezonem.

##### **1.2 Kohlendioxyd - R744 - CO<sub>2</sub>**

Wegen des niedrigen kritischen Punktes bei ca. +31 °C (ca. 74 bar a) ergeben sich bei üblichen Kälteanlagen auf der Verflüssigerseite und bei Stillstand der Anlage sehr hohe Drücke.

Um dies zu vermeiden, wird CO<sub>2</sub> entweder als Kälteüberträger (z. B. zusammen mit bei einer NH<sub>3</sub>-Kälteanlage) eingesetzt oder in der unteren Temperaturstufe einer Kaskadenkälteanlage verwendet. Dafür dass auch bei Stillstand das CO<sub>2</sub> auf tiefer Temperatur und damit tiefem Druck bleibt, sorgt eine Stillstandskühlung. CO<sub>2</sub>-Kaskadenanlagen haben sehr gute Leistungszahlen.

Einsatzgebiete gibt es z.B. in der Gewerbekälte bei der Tiefkühlung in Supermärkten oder in der Industriekälte bei Tiefkühlhäusern, manchmal auch bei Kunsteisbahnen. Am besten eignet sich CO<sub>2</sub> für einen Temperaturbereich von ca. -40 bis -55°C (Tripelpunkt: -56.57°C).

Neuerdings werden in Supermärkten für Tiefkühlvitrinen auch lokale CO<sub>2</sub>-Kälteaggregate verwendet, die mit Kaltwasser aus Kompaktkältemaschinen gekühlt werden

##### **1.3 Kohlenwasserstoffe**

Kohlenwasserstoffe, wie z.B. Isobutan (R600a), Propan (R290) und Propen (R1270) haben sehr gute thermodynamische Eigenschaften, sind aber brennbar.

Kohlenwasserstoffe haben sich bei Geräten im Kühlschranksektor sehr bewährt und konnten sich in Westeuropa voll durchsetzen. Versuche haben gezeigt, dass sie wegen der kleinen Füllmengen 10-20 g keine Gefahr darstellen, obwohl keine ex-geschützten elektrischen Apparate eingesetzt werden.

Auch bei Komfortklimageräten (z.B. Fensterklimageräte) mit Füllmengen unter 3 kg sind Kälteaggregate mit Propan (R290) vor allem bei japanischen Herstellern im Kommen (Anm.: Geräte fallen nicht unter die Bewilligungspflicht der Stoffverordnung).

Bei Wärmepumpen für Wohnbauten mit Füllmengen um ca. 3 kg bietet die Aussenaufstellung eine Möglichkeit, mit geringem Risiko Kohlenwasserstoffe einzusetzen.

Kälteanlagen mit Kohlenwasserstoffen sind grundsätzlich möglich. Bei Anlagen in der Klima- und Gewerbekälte lehnen amerikanische Verdichterhersteller jedoch jegliche Haftung ab, ja bedrohen den Installateur sogar mit einem Lieferstopp, sollte er ihre Kälteverdichter mit Kohlenwasserstoffen einsetzen.

## **2. Wie kann das Treibhauspotenzial bei Kälteanlagen mit synthetischen Kältemitteln minimiert werden?**

### **2.1 Allgemein**

Kann der Einsatz von synthetischen Kältemitteln gemäss heutigem Stand der Technik nicht umgangen werden, so sollen wenigstens die Auswirkungen auf das Klima minimiert werden.

Die wichtigsten, im Bewilligungsverfahren dazu vorgesehenen Massnahmen sind:

- Kältemittelfüllungen durch Zwischenkreisläufe niedrig halten
- Aufstauregelungen bei luftgekühlten Verflüssigern möglichst vermeiden
- Kältemittel mit hohem GWP wo möglich vermeiden (R404A/R507)
- Anlagen hermetisieren (wenige lösbare (und wenn nicht vermeidbar: sichere) Rohrverbindungen, hermetische Verdichter)

### **2.2 Kältemittel R404A/R507**

Die Kältemittel R404A und R507 haben einen sehr hohen GWP (3800 gem. SN EN 378-2) und werden manchmal auch eingesetzt wo es nicht unbedingt notwendig wäre. Es gibt andere Kältemittel, die nur einen halb so grossen GWP haben (R417A, R407D), aber noch wenig verbreitet sind und deren Verhalten zusammen mit dem Öl noch besser untersucht werden müsste.

Luft/Wasser-Wärmepumpen für den Wohnbereich werden oft mit R404A ausgeführt. Alternativen wären z.B. die erwähnten R417A, R407D.

In der Tiefkühlung für die Gewerbekälte ist bei kleineren Kälteanlagen R404A oft noch unverzichtbar. Hingegen wird es oft auch für die Pluskühlung eingesetzt, obwohl dort das Kältemittel R134A viel besser geeignet wäre aber etwas grössere und deshalb teurere Verdichter benötigt. Alternativ-Kältemittel wie R417A und R407A haben einen relativ grossen Temperaturgleit und eignen sich deshalb eher für Kompakt-Kälteanlagen als für weit verzweigte Kälteverbraucher-netze.